

Centrometal

HEATING TECHNIQUE

TECHNICKÉ POKYNY

CE

k instalaci, používání a údržbě
horkovodního kotle
a instalaci přídatných zařízení



**PRVNÍ SPUŠTĚNÍ MUSÍ PROVÉST AUTORIZOVANÁ OSOBA
JINAK ZÁRUKA NA VÝROBEK POZBÝVÁ PLATNOST**

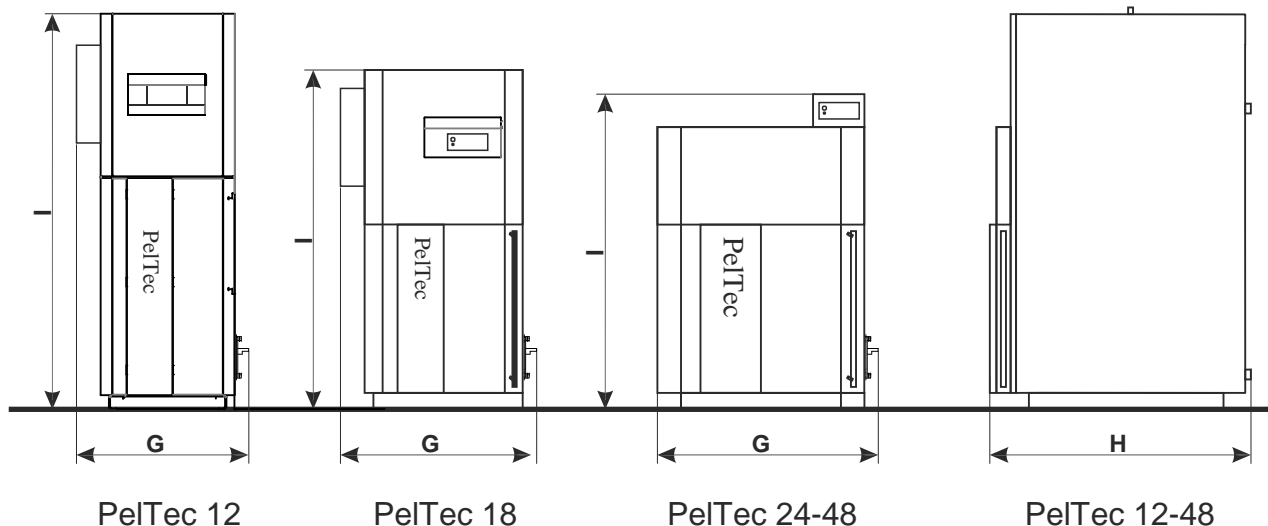
PelTec 12-48

TECHNICKÉ INFORMACE

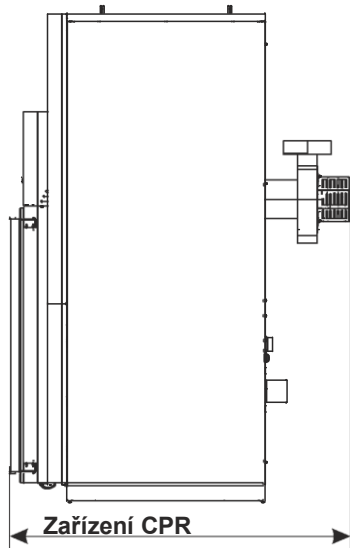
Typ		PelTec 12	PelTec 18	PelTec 24	PelTec 36	PelTec 48	
Jmenovitý tepelný výkon	(kW)	12	18	24	36	48	
Rozsah tepelného výkonu	(kW)	3,6-12	5,4-18	7,2-24	10,8-36	14,4-48	
Třída kotle		5	5	5	5	5	
Požadovaný podtlak v komínu	(mbar)	0,05	0,05	0,05	0,05	0,05	
Množství vody v kotli	(l)	78	76	100	108	135	
Teplota spalin při jmenovitém tepelném výkonu	(°C)	120	120	120	120	120	
Teplota spalin při minimálním tepelném výkonu	(°C)	100	100	100	100	100	
Hmotový tok spalin při jmenovitém tepelném výkonu	(kg/s)	0,0131	0,0164	0,0197	0,031	0,041	
Hmotový tok spalin při minimálním tepelném výkonu	(kg/s)	0,0005	0,0029	0,0052	0,0092	0,0131	
Doba spalování	(h)	-	-	-	-	-	
Min.teplota vody na přívodu vody do kotle	(°C)	-	-	-	-	-	
Rozsah nastavení regulátoru teploty	(°C)	65-90	65-90	65-90	65-90	65-90	
Minimální teploty návratu na vratném kohoutu kotle	(°C)			> 0°C			
Tepelné ztráty v pohotovostním režimu	(W)						
Odpor kotle na straně vody při jmenovitém výkonu	(mbar)	5	9	13	10	14	
Typ paliva		Dřev.pelety					
Obsah vlhkosti v palivu	(%)	max. 12 %					
Velikost paliva	(mm)	fi 6x50					
Objem spalovací komory	(l)	0 942	1,59	1,59	2,56	2,56	
Rozměry spalovací komory	(mm)	465x300x300	650x300x300	650x300x300	620x385x385	770x385x385	
Objem spalovací komory	(l)	41,85	58,5	58,5	91,90	114,13	
Typ spalovací komory		podtlak					
Objem zásobníku na pelety	(l)	340					
Objem popelníků (levý/pravý)	(l)	jeden 8,7	7 / 8,7	8,7 / 8,7	13 / 19,6	13 / 19,6	
Požadovaná minimální akumulace u kotle		CS 303-5, bod 4.2.5					
Požadavky na přídavné napájení na Q _{av}	(W)	1050	1050	1050	1100	1100	
Požadavky na přídavné napájení na Q _{min}	(W)						
Napájecí napětí	(V~)	220					
Kmitočet	(Hz)	50					
Rozměry tělesa kotle	Délka (A)	(mm)	1105	1105	1080	1160	1175
	Šířka (B)	(mm)	1200	1420	1400	1485	
	Výška (C)	(mm)	1560	1560	1560	1560	
Celková hmotnost (zásobník kotle a šroubový podavač)	(kg)	328	349	402	455	478	
Max. provozní přetlak	(bar)	2,5					
Testovací tlak	(bar)	5					
Max. provozní teplota	(°C)	90					
Vnější průměr spalinové trubky	(mm)	150		150	160	160	
Rozměr D	(mm)	1515	150	1140	1160	1310	
Rozměr E	(mm)	135	1040	130	120	115	
Rozměr F	(mm)	555	125	495	555	555	
Přípoje kotle	Průtoková a vratná trubka (samčí závit)	1"	5/4"	5/4"	5/4"	5/4"	
	Plnění/vypouštění (samíčí závit)	1/2"	1"	1/2"	1/2"	1/2"	
Vyhřívací zařízení v chodu		1/2" s ventilátorem					
Topné zařízení v chodu		za nekondenzujících podmínek					

Rozměry kotle pro vstup do místnosti

	PelTec 12	PelTec 18	PelTec 24	PelTec 36	PelTec 48
Šířka (G)	650	880	880	965	965
Hloubka (H)	765	765	735	795	795
Výška (I)	1565	1275	1345	1345	1495

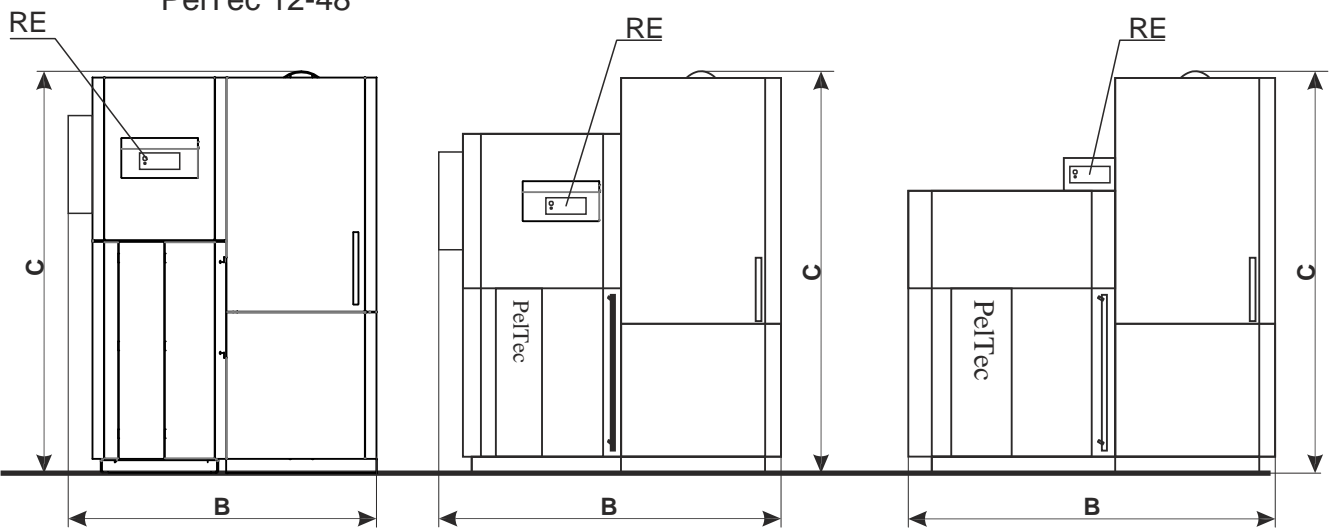


Rozměry a základní součásti kotle



PelTec 12-48

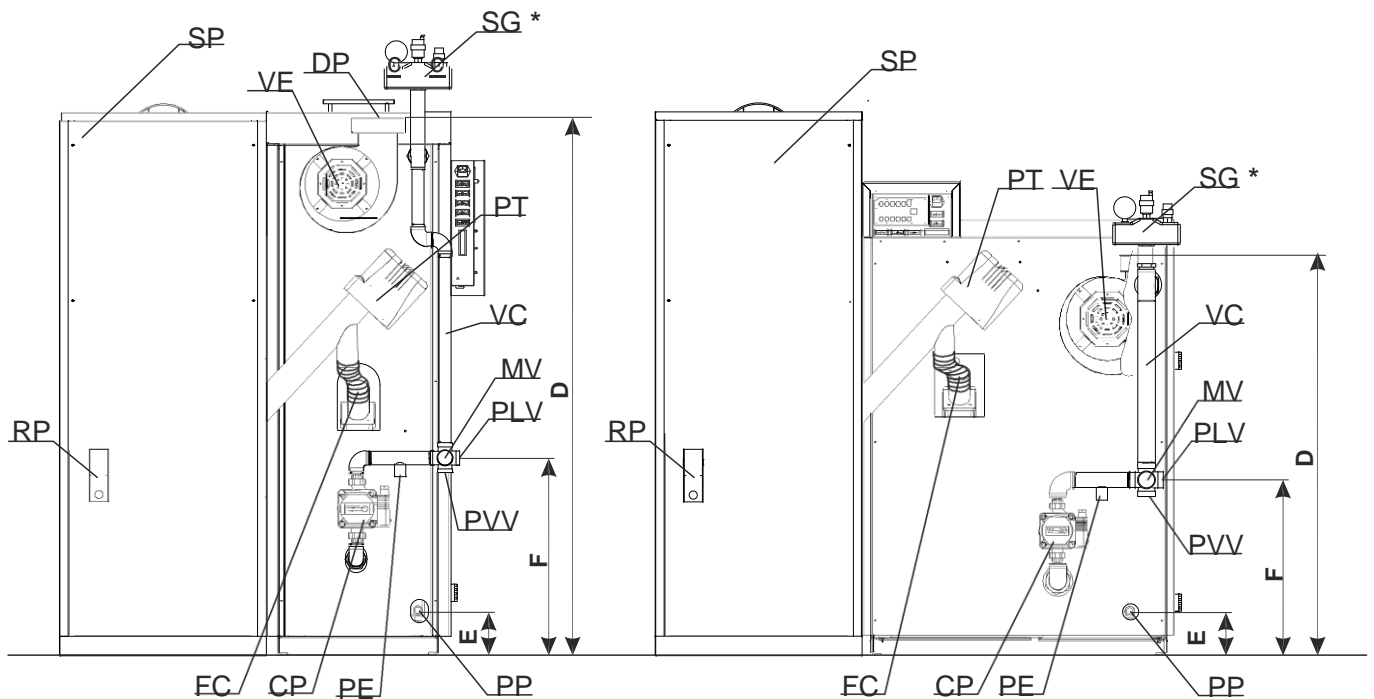
- PLV - kotel průtok
- PVV - kotel návrat
- PP - plnění / vypouštění
- DP - spalínová trubka
- VE - ventilátor (výstup ventilátoru lze namontovat v libovolném směru)
- PT - zásobník na pelety
- RE - podavač pelet
- MV - řídicí jednotka kotle
- RP - 4cestný směšovací ventil motoru
- SG - snímač hladiny pelet
- VC - skupina bezpečnostní ventilace (není součástí in dodávky)
- PE - přípojení trubek
- FC - přípoj pro expanzní nádobu
- CP - ohebná PVC trubka
- oběhové čerpadlo (povinné nastavení na rychlost 3)



PelTec 12

PelTec 18

PelTec 24-48

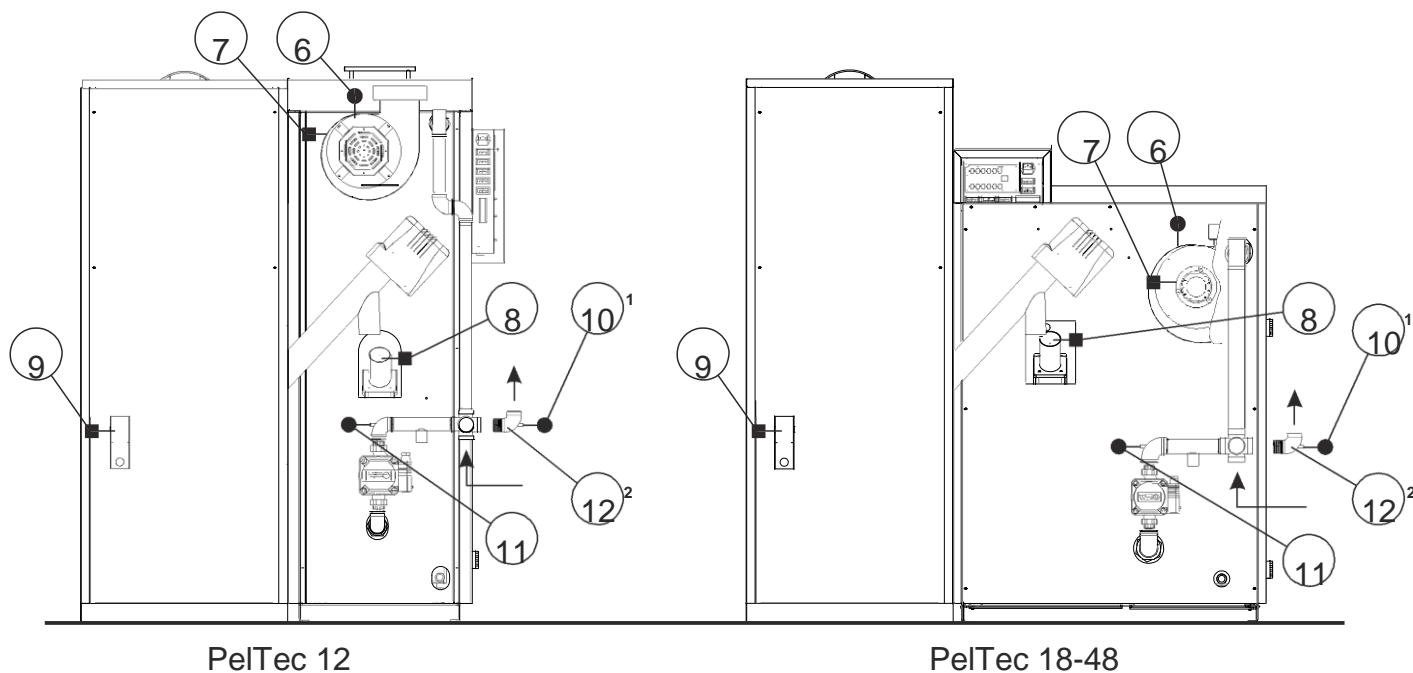
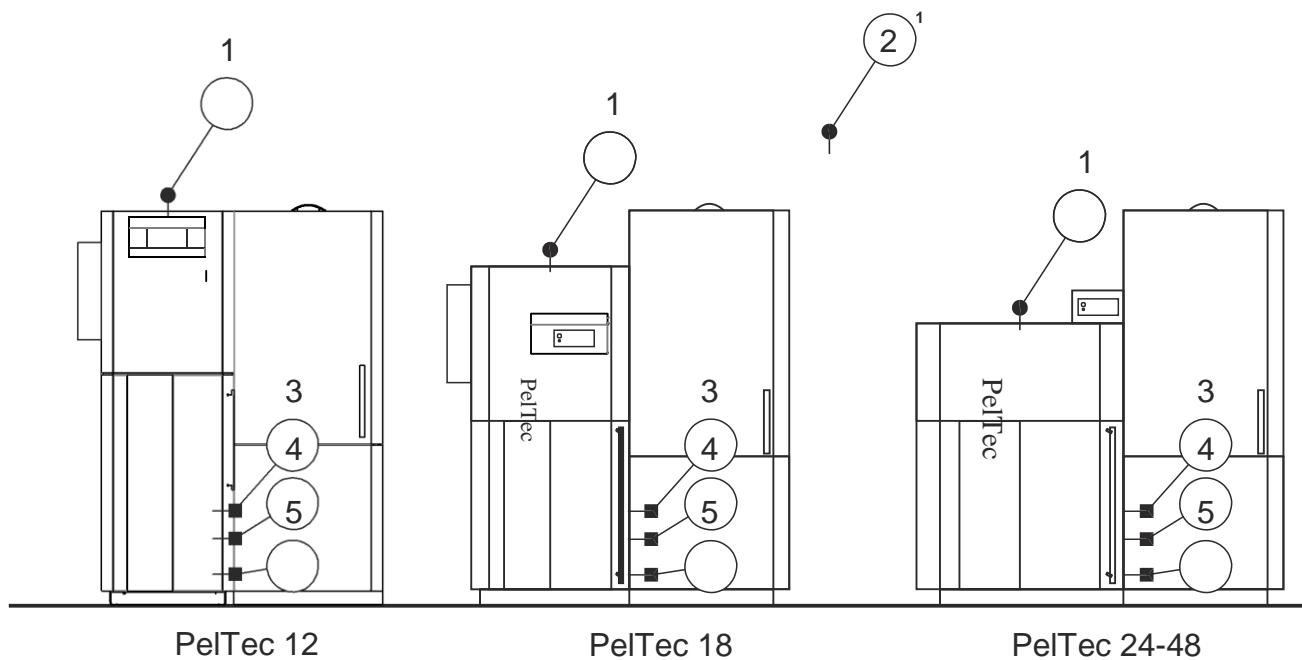


PelTec 12

PelTec 18-48

Základní součásti a

- ① - Snímač kotle (NTC 5k)
- ② - Snímač užitkové teplé vody (NTC 5k)¹
- ③ - Presostat
- ④ - Fotobuňka
- ⑤ - Elektrický ohřivač
- ⑥ - Snímač spalin (Pt 1000)
- ⑦ - Snímač rychlosti ventilátoru
- ⑧ - Bimetalový snímač v trubce PVC
- ⑨ - Hladina pelet v zásobníku
- ⑩ - Snímač průtoku (NTC 5k)¹
- ⑪ - Snímač návratu (NTC 5k)
- ⑫ - Koleny se zásuvkou pro snímač²



¹ Podle konfigurace lze použít jako: snímač PTV, snímač průtoku, snímač akumulční nádrže (CAS), hydraulický přechod (HS)

² Povinná instalace

1.0. ÚVOD

Kotel **PeITec** má moderní design a provedení a je vyroben z kontrolovaných vysoce kvalitních materiálů, svařovaný s použitím nejmodernějších technologií, je schválen a testován podle normy EN 303 - 5 a splňuje veškeré speciální požadavky na připojení a instalaci na systém ústředního vytápění.

1.1. POPIS KOTLE

Ocelový horkovodní kotel je určen ke spalování dřevěných pelet. V kotli je nainstalován hořák pro spalování dřevěných pelet s automatickým spalováním a s funkcí automatického samočištění, umožňující spolehlivý provoz i s dřevěnými peletami nízké kvality. Funkce automatického čištění spalinového potrubí zajišťuje stejnoměrnou tepelnou výměnu a vysokou a stejnoměrnou účinnost kotle. Digitální ovladač kotle v základním provedení rovněž umožňuje ovládání dalších zařízení, jako je lambda sonda nebo sledování hladiny dřevěných pelet v zásobníku na pelety. Nedílnou součástí kotle je zásobník na pelety. Kotel se dodává rozmontovaný na jednotlivé kusy pro snadnější dopravu do kotelny.

1.2. BEZPEČNOSTNÍ OPATŘENÍ

Kotel a jeho příslušenství jsou vyrobeny podle nejnovějších poznatků techniky a splňují veškeré platné bezpečnostní předpisy. Řídicí jednotka, elektrická instalace komora, elektrický ohříváč, bezpečnostní vypínací termostat STB, ventilátor, mechanismus čištění roštu, mechanismus čištění spalinového potrubí a mechanismus podávání pelet jsou nedílnou součástí kotle **PeITec**. Jsou provozovány při napětí 230 V AC. Nesprávná instalace nebo oprava může způsobit nebezpečí život ohrožujícího zásahu elektrickým proudem. Instalaci smí provádět pouze technici s patřičnou kvalifikací.

Varovné symboly:

Věnujte pečlivou pozornost symbolům v této uživatelské příručce.



Tento symbol označuje opatření pro ochranu proti nehodám a varování pro uživatele a / nebo exponované osoby.

1.3. DŮLEŽITÉ INFORMACE

Při instalaci zařízení je nutno splnit veškeré místní předpisy, včetně těch, které odkazují na národní a evropské normy.

Na kotli smí být prováděny úpravy výhradně s použitím testovaného originálního příslušenství, které dodáváme, a práci musí provést náš zákaznický servis.

Používejte výhradně originální náhradní díly. Lze je získat od našeho partnerského zákaznického servisu nebo přímo od nás. Při instalaci zařízení je nutno dodržovat evropské normy. Je nutno pravidelně čistit zařízení, výstupy spalin, spojovací díly a odstraňovat popílek.



UPOZORNĚNÍ:

Může dojít k zablokování popílkem, pokud je kotel opět vyhřát po dlouhé době nepoužívání. Před spuštěním si nechejte popílek zkontrolovat specialistou (vymetení komína).

Zajistěte, aby byl v místnosti, kde je kotel nainstalován, při topení dostatečný přísun čerstvého

Základní součásti a

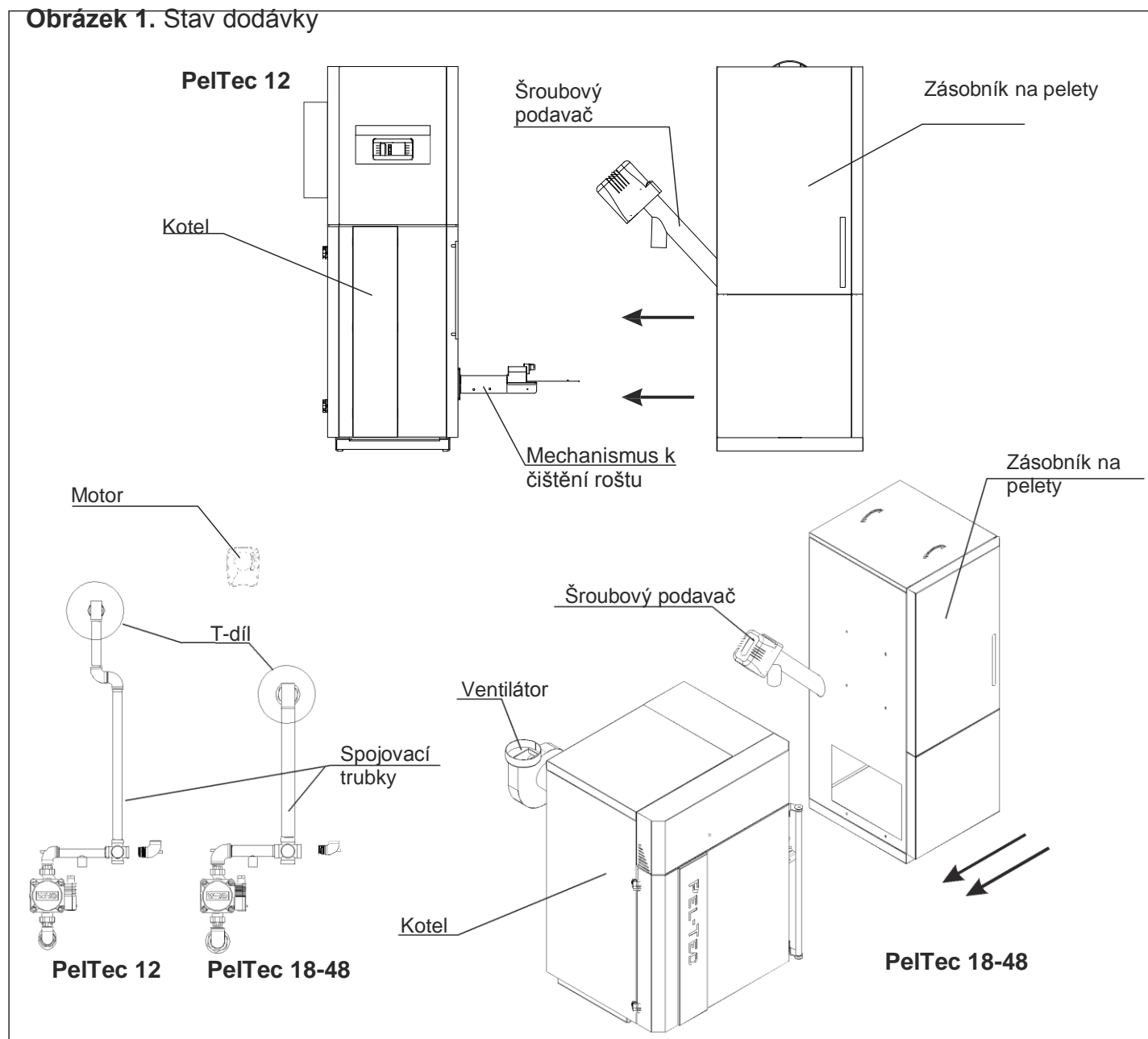
vzduchů. Vzduch se musí vyměnit nejméně 0,8krát za hodinu stálým a spolehlivým větráním místnosti. Někdy je nutno dodávat čerstvý vzduch zvenčí, pokud jsou okna a dveře v místnosti, kde je kotel nainstalován, dobře utěsněné, nebo pokud jsou v místnosti další zařízení, například digestoř, sušička prádla, ventilátor, atd.

1.4. STAV DODÁVKY

Zařízení se dodává zvlášť:

1. Kotel s latěmi a tepelnou izolací
2. Zásobník na pelety v lepenkové krabici (součástí je nutno namontovat, viz návod k montáži zásobníku na pelety)
3. Šroubový podavač s ohebnou trubicí z PVC (je třeba umístit do zásobníku na pelety)
4. Mechanismus k čištění roštu (je třeba nainstalovat do kotle)
5. Ventilátor (je třeba nainstalovat do kotle)
6. Spojovací trubky s holendry, 4cestný směšovací ventil a oběhové čerpadlo (je třeba nainstalovat na kotel, **povinné** nastavení čerpadla na rychlost 3.)
7. Motor (je třeba nainstalovat na 4cestný směšovací ventil)

Obrázek 1. Stav dodávky



Pro snadnou manipulaci, přepravu a dodávku kotle je PelTec dodáván po dílech, které je nutno namontovat na kotel v kotelně. Tyto díly je nutno nainstalovat na kotel:

- **Ventilátor** - montuje se na zadní stranu kotle, je povinné použít ventilátor s přírubovým utěsněním, připevněným s použitím šroubů a matic M8. Zasuňte napájecí konektor ventilátoru a tachometru ventilátoru zezadu do skříňky ovladače. Ventilátor lze namontovat v libovolném směru.

- **Mechanismus pro čištění roštu** - přimontujte na pravou stranu kotle (na této straně je zásobník na pelety). Je nutno jej připevnit s použitím šroubů a matic M8. Po montáži nasadte páku roštu hořáku na s převodem motoru. Zastrčte do zástrčky konektory dvou kabelů (motor a mikrospínače).

- **Spojovací trubky** - přimontujte spojovací trubku od 4cestného ventilu ke kotli tak, aby tvarovka T byla na horní straně. Na horní konektor tvarovky T připojte bezpečnostní jednotku ventilace. Na zadní straně kotle jsou připraveny dva holendry k přimontování spojovacích trubek (spojovací trubky s 4cestným směšovacím ventilem. Vždy používejte požadovaný těsnění pro holendry. Nastavte snímač teploty návratu v kolenu s objímkou pro snímač mezi 4cestným směšovacím ventilem a kotlem. Je nutno použít dodanou tepelnou pastu. Zasuňte spínač vratného toku do zadní strany skříňky ovladače. Připojte konektor kabelu čerpadla do zadní strany skříňky ovladače. **Povinně** nastavte čerpadlo na rychlost 3.

- **Koleno s objímkou pro snímač průtoku** - musí být nezbytně nainstalován za 4cestným směšovacím ventilem na průtoku instalace. Nastavte snímač průtoku na objímce snímače. Je nutno použít dodanou tepelnou pastu. Zasuňte spínač vratného toku do zadní strany skříňky ovladače.

- **Motor** - nastavte motor na 4cestném směšovacím ventilu. Zasuňte konektor napájení do zadní strany skříňky ovladače.

- **Snímač hladiny pelet v zásobníku** - namontujte tento snímač na zadní stranu dovnitř do zásobníku na pelety (viz strana

9). Nejprve nastavte vzdálenost plexiskla pro snímač. Pak nasadte snímač na toto sklíčko. Připevněte snímač a plastový distanční prvek 4 dodanými šrouby. Nasadte ochranný kryt. Zasuňte konektor kabelu snímače hladiny pelet do zadní strany skříňky ovladače.

- **Zásobník na pelety** - přimontujte zásobník na pelety podle pokynů k instalaci zásobníku na pelety v návodu k instalaci. Nastavte dopravník pelet v zásobníku na pelety. Umístěte zásobník na pelety ke kotli a nastavte trubku z PVC k dopravníku a přívodní trubce ke kotli. Nastavte trubku z PVC tak, aby umožnila hladký pád pelet do hořáku. V případě potřeby zkráťte trubku z PVC na požadovanou délku. Zasuňte konektor napájení do zadní strany skříňky ovladače.

UPOZORNĚNÍ: zkontrolujte těsnost připojených trubek. V případě potřeby upevněte spoje spojovacích trubek, aby dobře těsnily.

1.5. MONTÁŽNÍ KOMPONENTY

Obrázek 2: MONTÁŽNÍ KOMPONENTY



Ventilátor

(Výstup z ventilátoru lze namontovat v libovolném směru)

Příruba pro montáž na kotel



Mechanismus pro čištění roštu

Příruba pro montáž na kotel



Spojovací trubka PeITec 12



Spojovací trubka PeITec 18-48



4cestný směšovací ventil



Motor pro 4cestný směšovací ventil



Příruba pro montáž ventilátoru



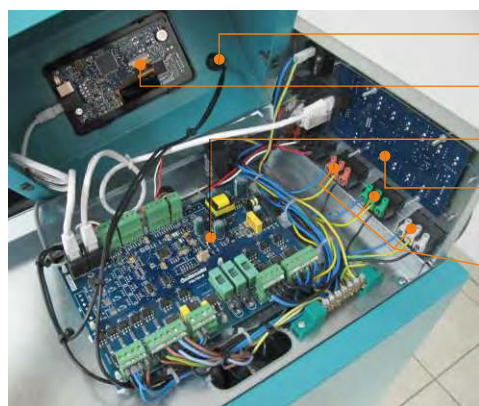
Příruba pro montáž mechanismu k samočištění



Poloha zásobníku na pelety
Umístění mechanismu k
čištění roštu



Ochranný kryt
Snímač hladiny pelet
Plastová podložka
Montážní poloha
(připojte kabel s
použitím kabelových
svorek)



Hlavní vypínač
Displej
Hlavní elektronická deska
Vstupy elektronické desky
Konektory pro čerpadlo /
odkláněcí ventil

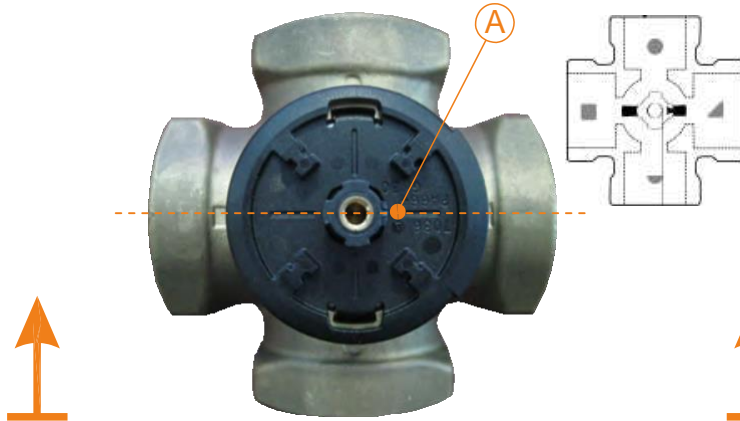
Koleno s objímkou na
snímač



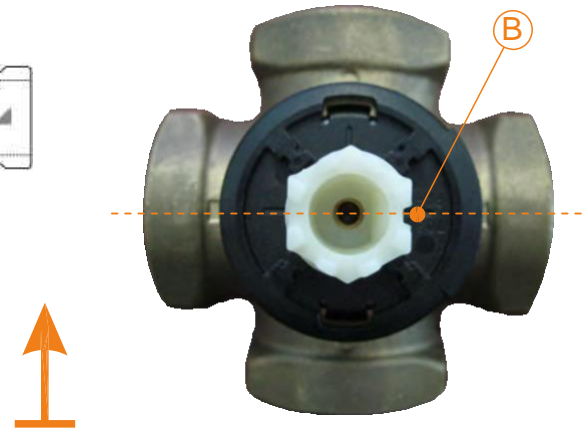
Objímka

1.5.2. Instalace motoru (PRVNÍ MONTÁŽ)

1. Nastavte klapku motoru tak, aby byla ve vodorovné poloze (značka musí být na pravé straně "A")

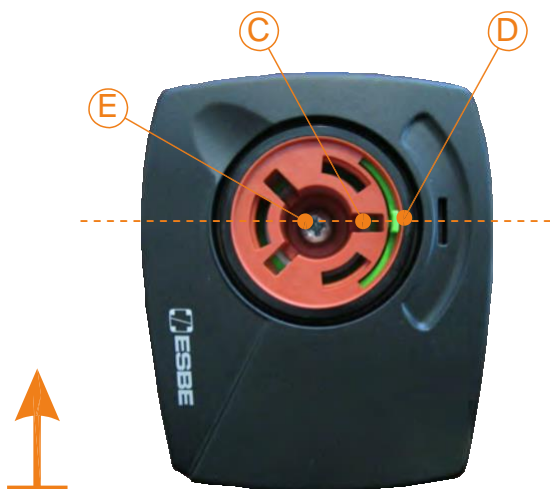


2. Nasadte spojku motoru (značka musí být na pravé straně "B")



3. Nastavte motor na ventilu, jak je znázorněno na obrázku (pohyblivá část motoru musí být ve vodorovné poloze, zelený omezovač "C" musí být uprostřed štěrbinu pro páku "D")

4. Nastavte šroub k upevnění motoru "E"



5. Dotáhněte šroub k zajištění motoru (když je šroub dotažený, pohyblivá součást motoru se utočí dolů do koncové polohy)



6. Nastavte páku "F" na pohon



7. Nastavte místo nastavení "G" na zařízení jak je znázorněno na obrázku



8. Poloha rukojeti "H"

Poloha NAHOŘE - ruční provoz



9. Otočením rukojeti "G" tak, aby ji bylo možné nastavit do polohy DOLŮ - automatický provoz



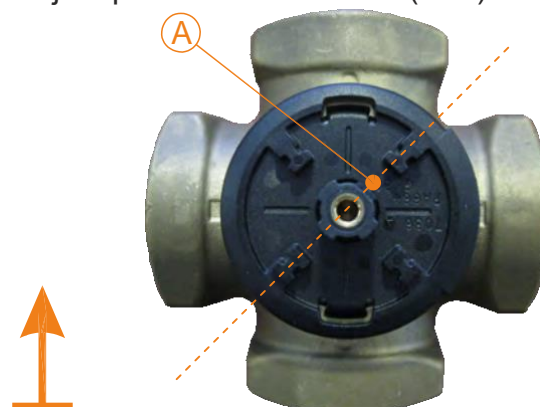
1.5.3. INSTALACE MOTORU (KDYŽ JE KOTEL V PROVOZU)

Když je kotel používán s motorem, lze motor odstranit pouze tehdy, když je motor vypnutý. Když je kotel vypnutý, uzavře se motorem ovládaný 4cestný ventil a je v poloze znázorněné na obrázku níže.

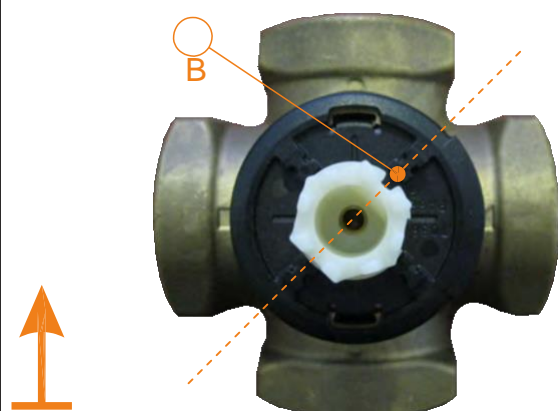
1. Poloha jednotky, když kotel není v provozu (ventil je zavřený)



2. Poloha ventilu, když kotel není v provozu (ventil je zavřený); značka na ose "A" je v pravém horním rohu (45 °)



3. Umístění spojky na motoru před montáží, umístění spojky "B" je vpravo nahoře (45 °)



4. Nastavte motor, jak je znázorněno níže (pohyblivou částí motoru je nutno otočit aby zelený omezující prvek "C" lícoval s drážkou na rukojeti "D" a je v pravém horním rohu (45 °).



Instalace motoru

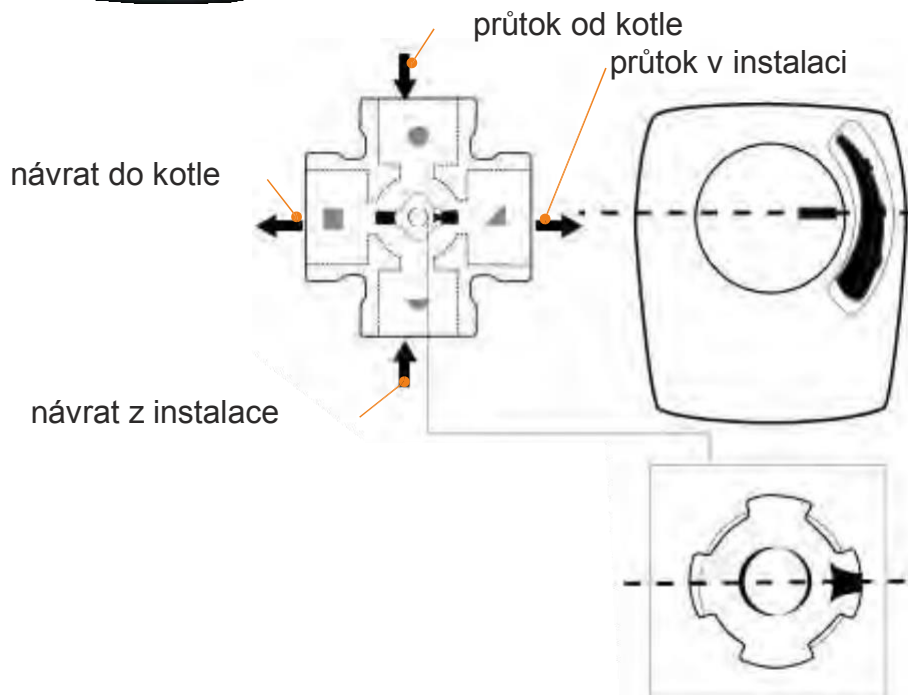
5. Dotáhněte šroub k zajištění motoru (když je šroub dotažený, pohyblivá součást motoru se otočí dolů do koncové polohy)



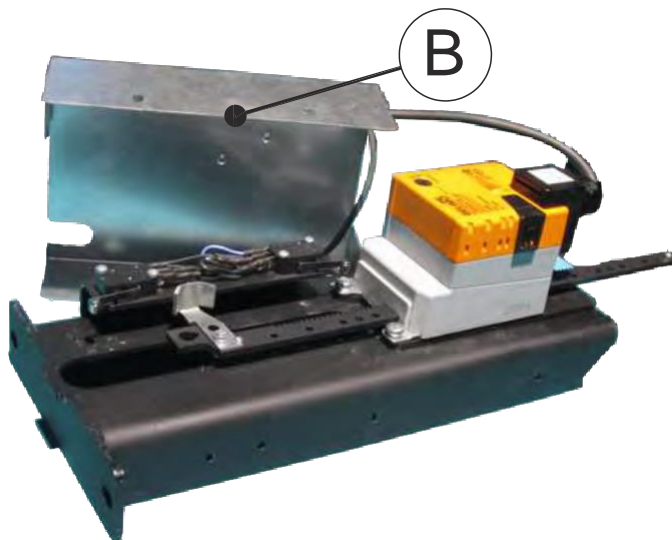
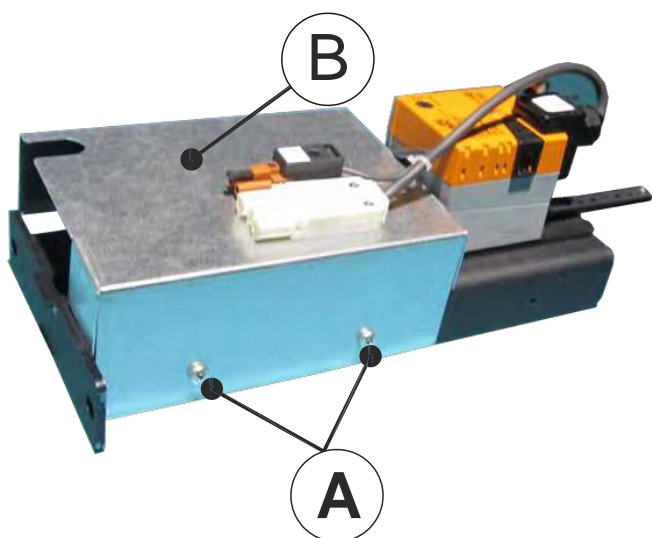
6. Nasadte rukojeť jednotky, otočte doleva, aby dosáhla výhodnou polohu a mohla být nastavena do polohy DOLŮ -
- Automatický provoz



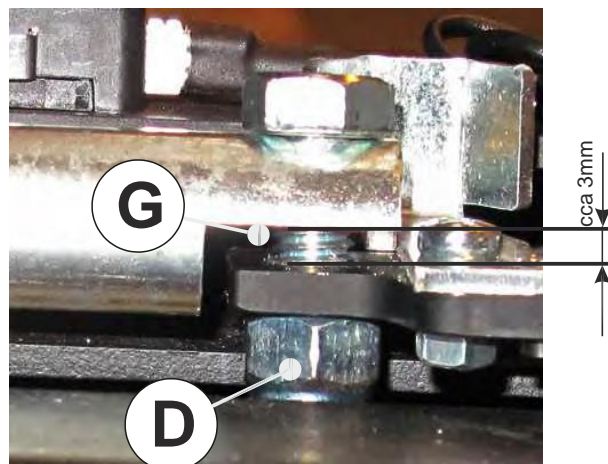
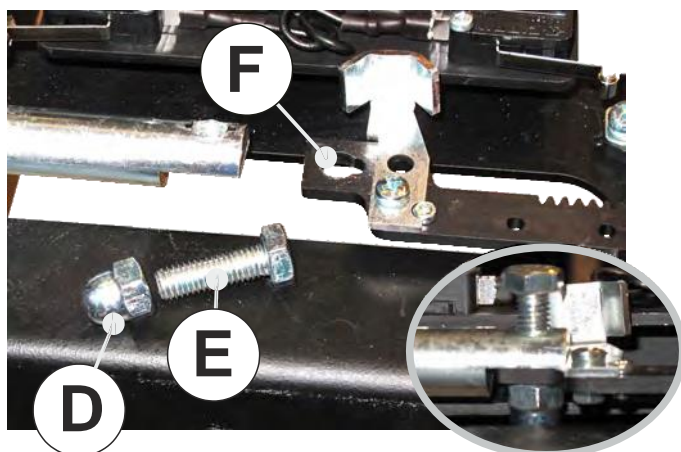
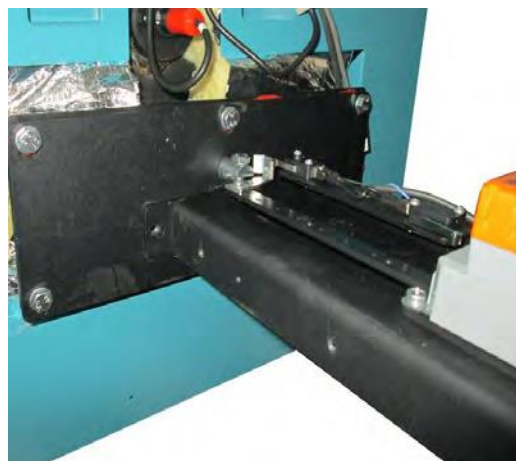
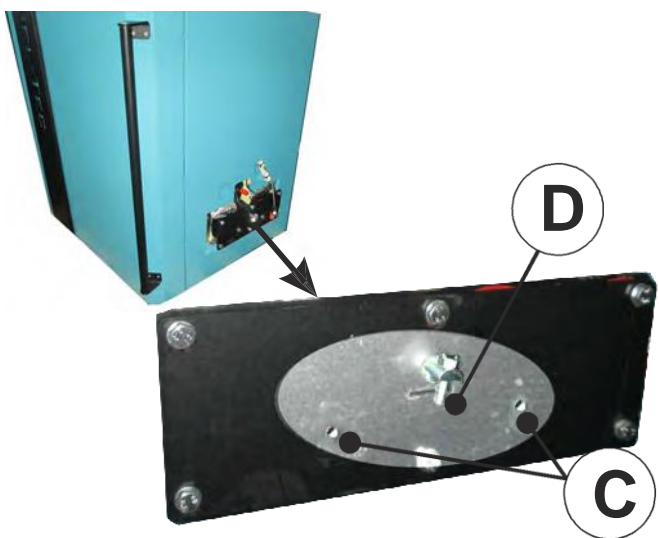
7. Umístění jednotky v poloze DOLŮ - automatický provoz; kotel je připraven k provozu



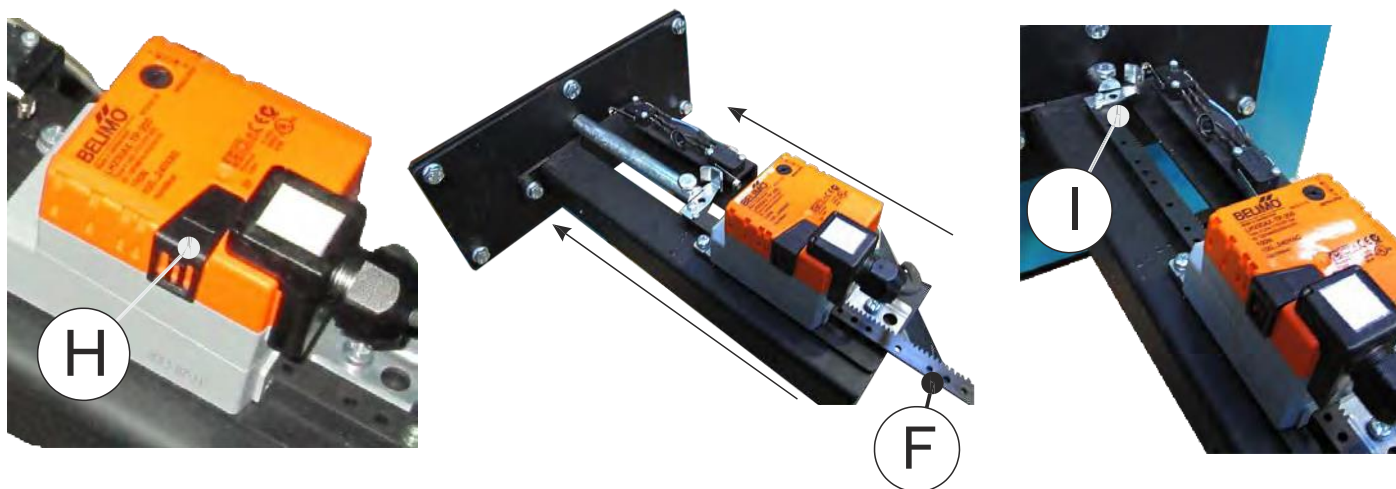
1. Odstraňte dva šrouby (A), kryt (B) mechanismu k čištění mřížky. Odstraňte kryt opatrně, abyste nepoškodili kabely.



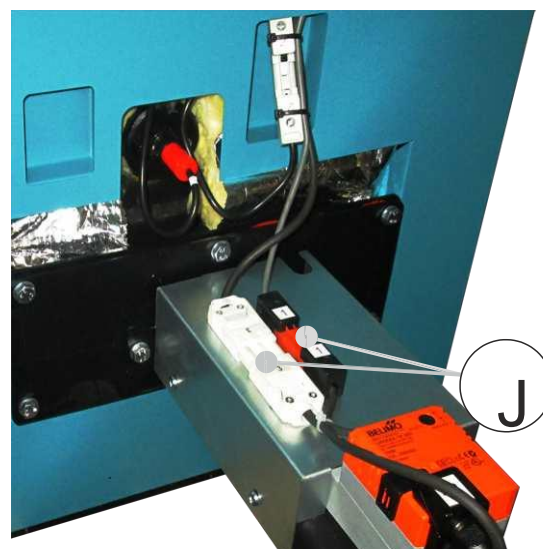
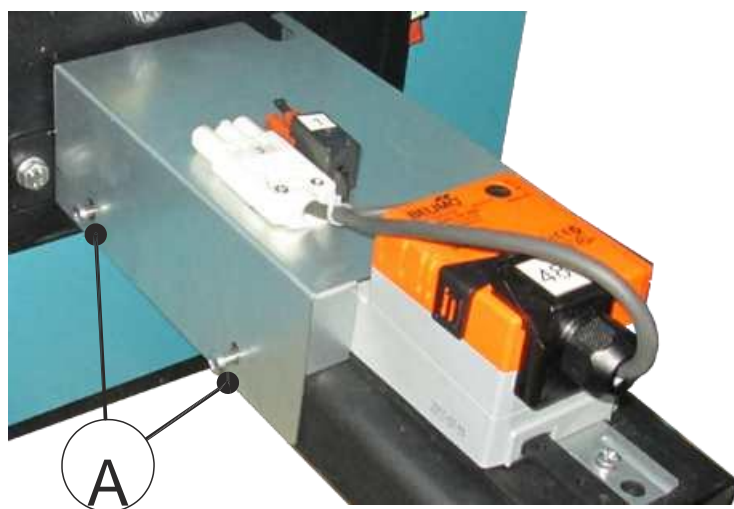
2. Vyšroubujte dva šrouby (C) a matici (D). Opatrně nasadte mechanismus k čištění roštu do kotle, upevněte šrouby (C) a nasadte šroub (E) do ozubené dráhy (F), nasadte matici (D) na šroub a dotáhněte. Ke správnému fungování mechanismu je potřebný volný prostor (G).



3. Stiskněte a podržte spojku motoru (A) a posuňte ozubenou dráhu (F) do kotle (I) a pusťte spojku motoru



4. Před spuštěním krytu umístěte kabel tak, aby nepřekážel mikropsínači a ozubené dráze. Opatrně nasadte kryt a upevněte šrouby (A). Připojte konektory (J) tak, aby měly dobrý kontakt.



1.6. BEZPEČNOSTNÍ PRVKY

Kotel má několik bezpečnostních prvků:

- Bimetalový termostat, zabudovaný v trubce podavače pelet. Je-li teplota nastavená na bimetalu (80 °C) překročena, podávání pelet se zastaví, hořák se vypne a na ovládací jednotce se zobrazuje chyba E3 (LED dioda se zapne).
- Jestliže není přítomen plamen (zabudovaná fotobuňka nedetekuje plamen v nastaveném čase), ovládání vypne provoz hořáku a zobrazuje se chyba E2 nebo zhasne a zobrazuje se chyba E6 (LED dioda zhasne). Ovládací jednotka má zabudovanou ochrannou funkci, která chrání kotel proti přehřátí. Jestliže teplota v kotli přesáhne 93 °C, bez ohledu na to, zda je požadováno vytápění nebo sanitární voda nebo ne, čerpadlo kotle a/nebo sanitární vody se zapne a běží, dokud teplota vody neklesne pod 93 °C.
- Ventilátor má zabudované počítadlo otáček, a pokud je regulace informována, že ventilátor nefunguje požadovaným způsobem, proces přeruší, zobrazí chybu ventilátoru
- Pohon lineárního posunu roštu má dva zabudované spínače, pomocí nichž řídicí jednotka sleduje polohu roštu. Jestliže rošt není v daném okamžiku na předpokládaném místě, dostane řídicí jednotka informaci, že rošt není na předpokládaném místě, přeruší provoz a zobrazí informaci o chybě roštu.
- Přípoj pro spaliny má zabudovaný snímač k měření teploty spalin. Je-li teplota ve spalinové trubce vyšší než 250 °C, řídicí jednotka přeruší proces a zobrazí informaci o příliš vysoké teplotě spalin.

Když teplota v kotli přesáhne 110 °C (+0 °C / - 9 °C), bezpečnostní termostat vypne napájení (prostřednictvím ovládací jednotky).

Tepelná ochrana zabudovaná ve vinutí elektromotoru ventilátoru na hořáku a motoru šroubového podavače chrání motory před přehřátím, způsobeným poruchou nebo zablokováním.

Ohebná trubka, spojující hořák pro pelety a zásobník na pelety, je vyrobena z plastu vyztuženého kovovým drátem, a v případě zpětného plamene od hořáku do zásobníku se roztaví a zabrání tomu, aby plamen pronikl do zásobníku s peletami.

1.6. PALIVO

V kotli PelTec se jako palivo používají výhradně dřevěné pelety. Dřevěné pelety jsou biopalivo, vyrobené z dřevního odpadu. Pelety mohou být baleny v různých obalech: v pytlech (15 kg nebo 1000 kg), ve velkých (podzemních) zásobnících (4 - 15 m³) nebo v přízemních prostorách. Doporučené vlastnosti pelet pro spalování v kotlech PelTec jsou následující:

- výhřevnost \geq **5 kWh/kg** (18 MJ/kg)
- průměr \leq **6 mm**
- max. obsah vlhkosti \leq **12 %**
- max. obsah prachu \leq **1,5 %**.

2.0. UMÍSTĚNÍ A MONTÁŽ KOTLE

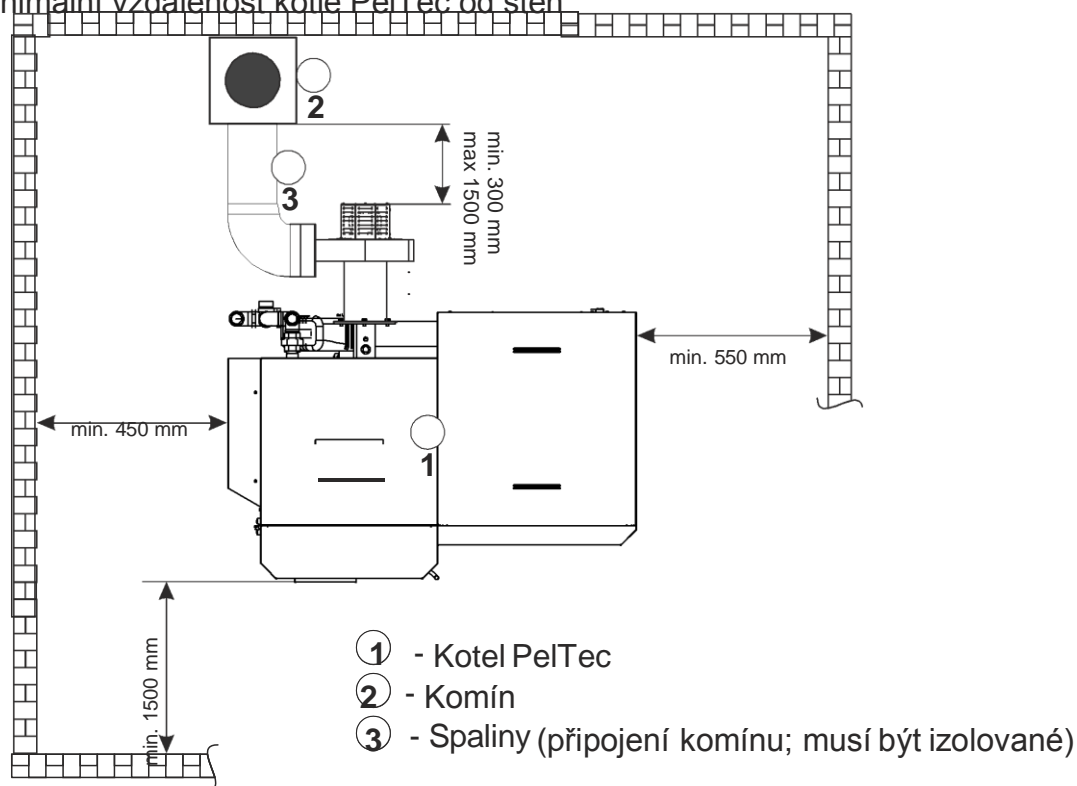
Umístění kotle, montáž a instalaci musí provést kvalifikovaná osoba. Doporučujeme, aby byl kotel umístěn na betonový sokl o výšce 50 až 100 mm nad podlahou. V kotelně nesmí teplota nikdy poklesnout pod bod mrazu a musí být dobře větraná. Kotel je třeba umístit tak, aby jej bylo možné řádně připojit ke komínu (viz obrázek 2) a zároveň umožňoval naklonění kotle a přídavného zařízení, ovládání za provozu, čištění a údržbu.

VAROVÁNÍ!

Hořlavé předměty nesmí být umístěny na kotli a v minimální vzdálenosti, znázorněné na obrázku 1.

2.1. MINIMÁLNÍ VZDÁLENOST OD STĚN MÍSTNOSTI

Obrázek 3. Minimální vzdálenost kotle PelTec od stěn



2.2. OTVOR PRO ČERSTVÝ VZDUCH (PŘÍVOD ČERSTVÉHO VZDUCHU)

Kotelna **musí být vždy vybavena otvorem** pro přívod čerstvého vzduchu, který je dimenzovaný podle výkonu kotle (minimální plocha otvoru podle níže uvedené rovnice). Otvor musí být chráněn sítkou nebo mřížkou. Veškeré instalační práce je nutno provést podle platných národních a evropských norem. Kotel se nesmí používat v hořlavém a výbušném prostředí.

$$A = 6,02 \times Q$$

A - plocha otvoru v cm^2

Q - výkon kotle v kW

3.0. PŘIPOJENÍ KE KOMÍNU

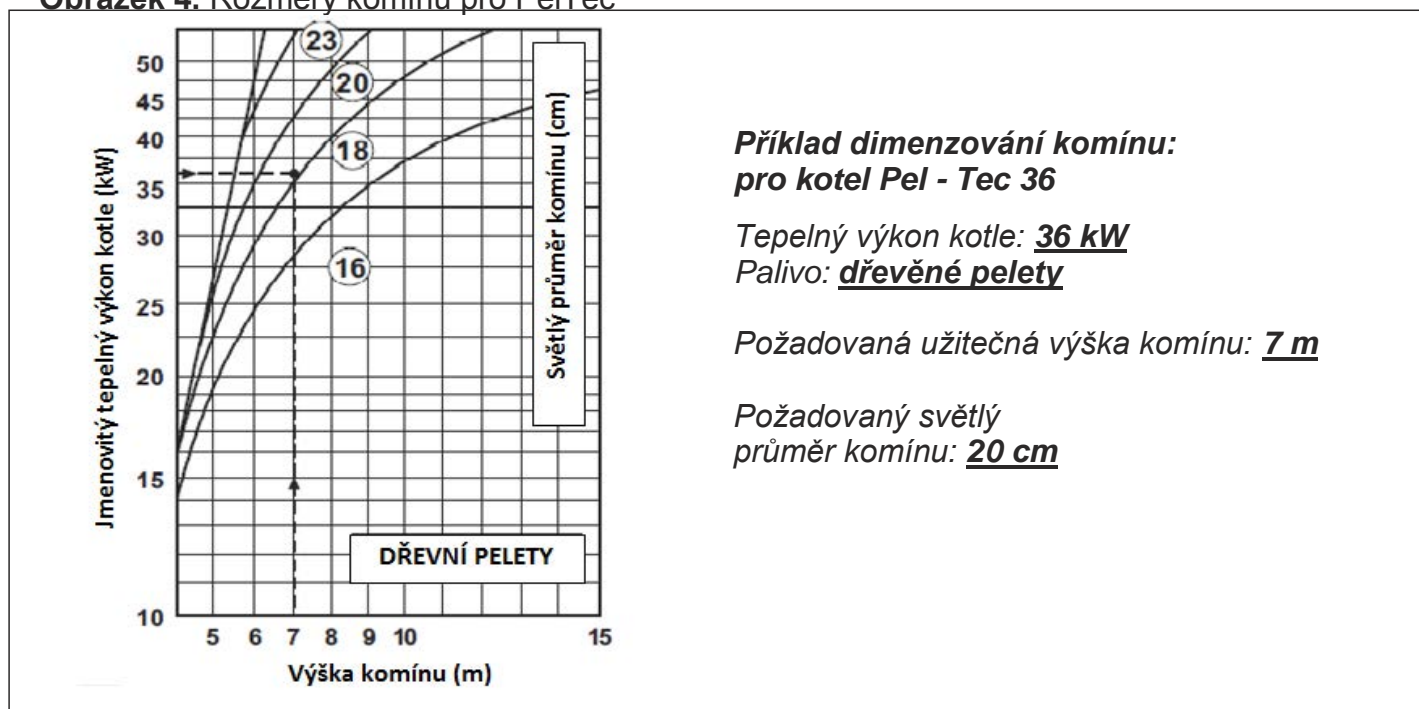
Správně dimenzovaný a postavený komín je základním předpokladem pro bezpečné a ekonomické fungování kotle. Tepelnou izolaci komínu je nutno provést řádně, musí být absolutně nepropustná pro plyn a hladká. Na spodní části musí být zabudován do otvoru pro čištění s dvířky. Cihlový komín musí být třívrstvý s izolací o tloušťce 30 mm uprostřed, pokud je komín postaven uvnitř domu (tzn. uvnitř vytápěného prostoru) nebo s izolací 50 mm, pokud je mimo dům (tzn. mimo vytápěný prostor). Teplota spalin musí být alespoň o 30 °C vyšší než bod kondenzace. Výběr a stavbu komínu musí provést autorizovaná osoba. Vnitřní rozměry řezu komínem je třeba zvolit podle schématu pro výběr komínu, závisí na výšce a kapacitě kotle.

Kotel musí být dimenzován podle "schématu pro výběr komínu" a maximální povolená délka přípoje spalinové trubky mezi přípojem na ventilátor a komín je 2 000 mm a minimálně světlý průměr xx0 mm s maximálně dvěma ohyby 90 °. Přípoj spalinové trubky lze přimontovat horizontálně nebo pod jakýmkoli úhlem, umožňujícím plynu při cestě do komína stálé zvyšování výšky při zohlednění bodů výstupu z ventilátoru. Přípoj spalinové trubky musí mít otvory pro čištění, skrz které lze vyčistit celou délku spalinové trubky nebo musí zajišťovat snadné odstranění části spalinové trubky, umožňující úplné vyčištění přípoje spalinové trubky. Aby nedošlo ke vstupu kondenzátu z komínu do kotle, musí být spalinová trubka namontována o 10 mm hlouběji do komínu. Přípoj spalinové trubky mezi ventilátorem a komínem musí být izolován minerální vlnou o tloušťce 30 - 50 mm.



Komín musí být odolný vůči spalinovému kondenzátu!

Obrázek 4. Rozměry komínu pro PelTec



4.0. INSTALACE

Při instalaci zařízení je nutno splnit veškeré místní předpisy, včetně těch, které odkazují na národní a evropské normy.

4.1. INSTALACE A PŘIPOJENÍ K SYSTÉMU ÚSTŘEDNÍHO VYTÁPĚNÍ

Veškeré instalační práce je nutno provést podle platných národních a evropských norem.

Kotel **PeITec** lze zabudovat do uzavřených a otevřených systémů ústředního vytápění. V obou případech lze v kotli spalovat dřevěnou štěpku. Instalaci musí provést podle technických norem profesionální pracovník, který bude odpovědný za řádný provoz kotle. Před připojením kotle k systému ústředního vytápění je nutno systém propláchnout pro odstranění nečistot, které zde zůstaly po instalaci systému. Brání to přehřátí systému, hlučnosti systému, poruchám čerpadla a směšovacího ventilu. Kotel musí být vždy připojen k systému ústředního vytápění pomocí konektorů, nikdy ne svařováním. Na obrázku 1 jsou bezpečné vzdálenosti, potřebné pro čištění a údržbu.

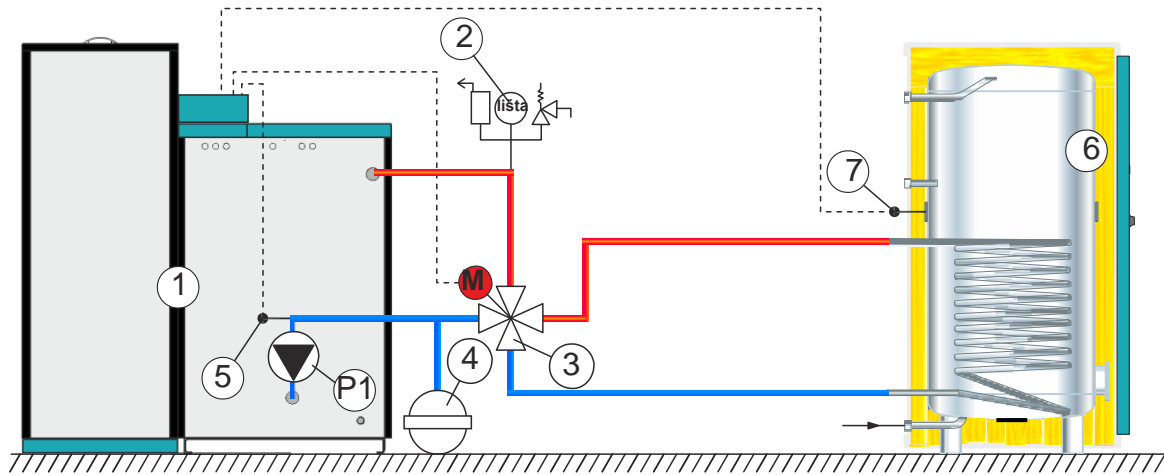
4.1.1. PŘIPOJENÍ K OTEVŘENÉMU SYSTÉMU VYTÁPĚNÍ

V otevřeném systému je nutno umístit expanzní nádobu minimálně 0,5 m nad výšku nejvyššího topného tělesa. Je-li expanzní nádobu umístěna v nevytápěné místnosti, musí být odizolovaná. Čerpadlo systému lze připojit na vnitřní trubku nebo zadní trubku kotle.

4.2.1. PŘIPOJENÍ K UZAVŘENÉMU SYSTÉMU VYTÁPĚNÍ

Do uzavřeného systému vytápění je **povinné** zabudovat certifikovaný pojistný ventil s tlakem otvírání 2,5 bar a membránovou expanzní nádobu. Pojistný ventil a expanzní nádobu je nutno zabudovat v souladu s profesionálními pravidly a mezi pojistným ventilem, expanzní nádobou a kotlem nesmí být žádný ventil. Schémata možných konfigurací jsou na následujících stránkách.

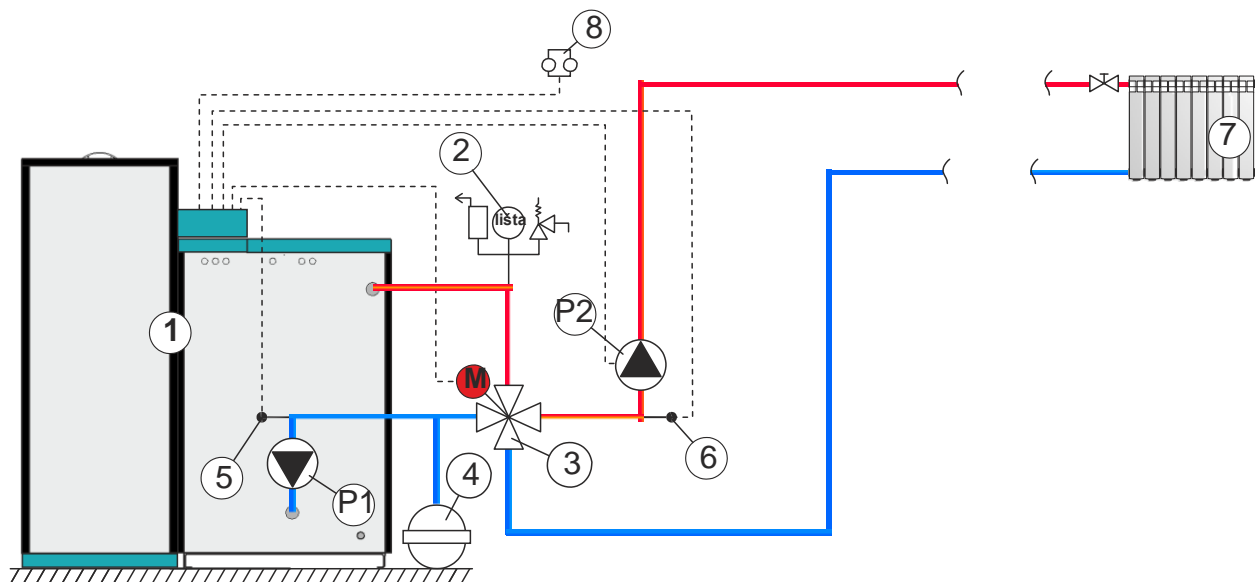
Schéma 1. Konfigurace PTV



- 1 - Kotel PelTec
- 2 - Skupina pro samovolné zavzdušnění 2,5 bar
- 3 - 4cestný směšovací ventil motoru
- 4 - Expanzní nádoba zavřeného typu

- 5 - Snímač zpětného toku
- 6 - Zásobník domácí teplé vody
- 7 - Snímač domácí teplé vody

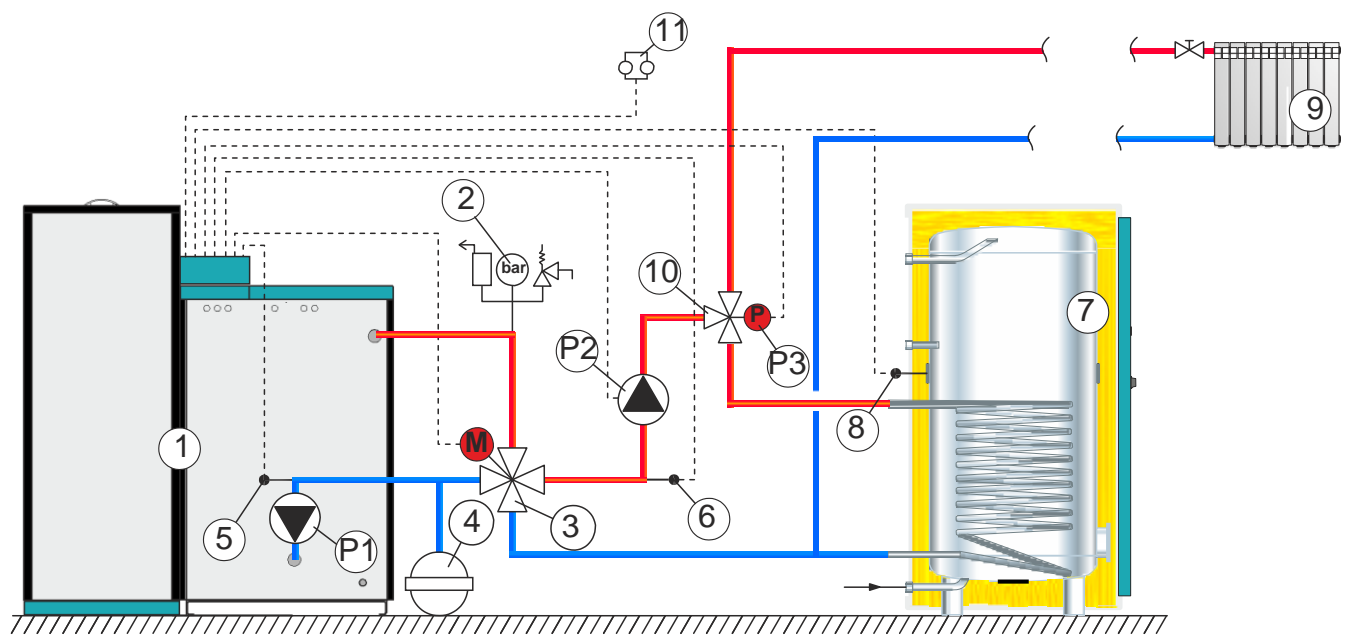
Schéma 2. Konfigurace DKG



- 1 - Kotel PelTec
- 2 - Skupina pro samovolné odvětrání 2,5 bar
- 3 - 4cestný směšovací ventil motoru
- 4 - Expanzní nádoba zavřeného typu

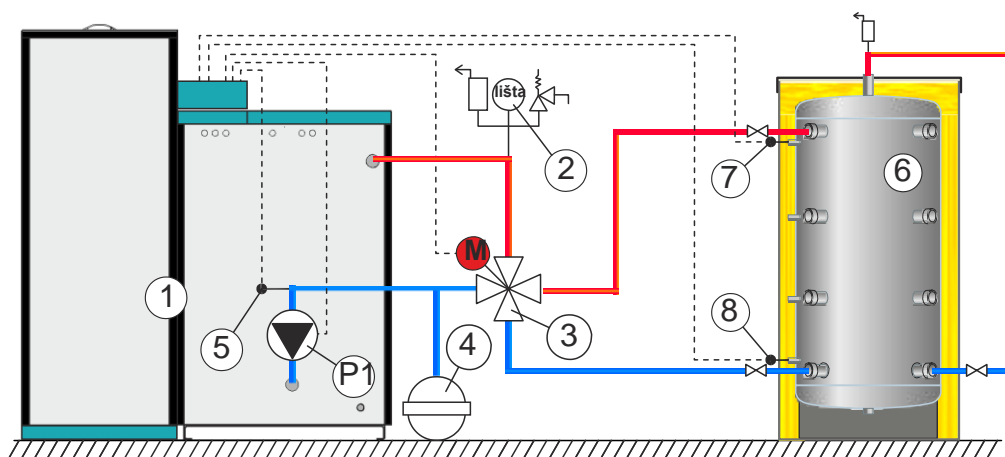
- 5 - Snímač zpětného toku
- 6 - Snímač průtoku
- 7 - Topný okruh
- 8 - Pokojový termostat

Schéma 3. Konfigurace DKG // PTV



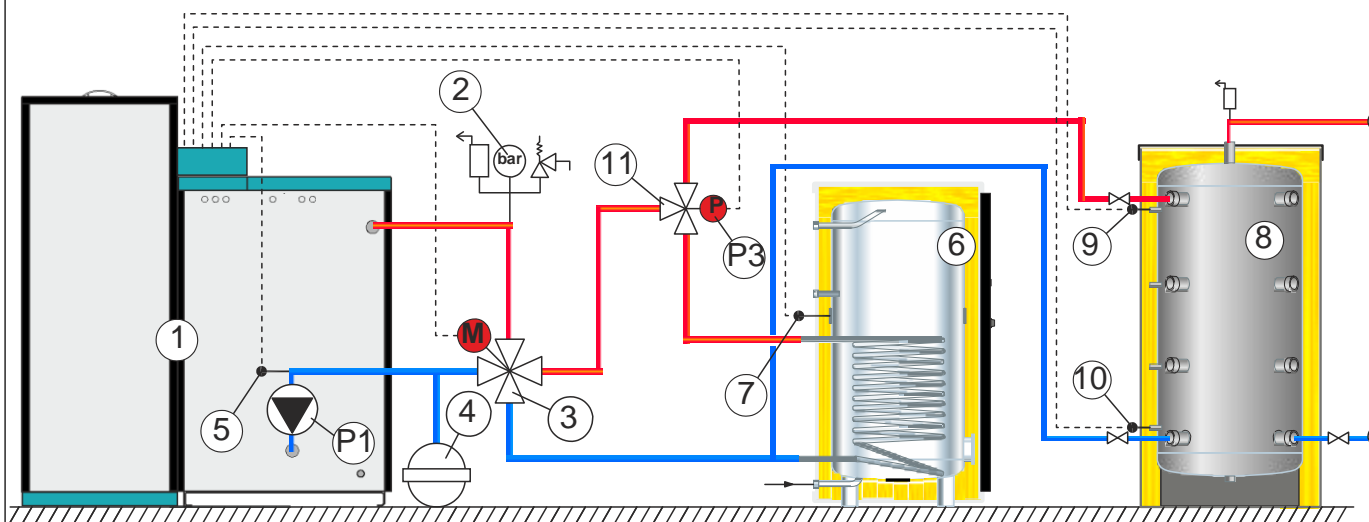
- | | |
|---|--|
| 1 - Kotel PelTec | 6 - Snímač průtoku |
| 2 - Skupina pro samovolné odvětrání 2,5 bar | 7 - Zásobník domácí teplé vody |
| 3 - 4cestný směšovací ventil motoru | 8 - Snímač zásobníku domácí teplé vody |
| 4 - Expanzní nádoba zavřeného typu | 9 - Topný okruh |
| 5 - Snímač zpětného toku | 10 - 3cestný odkláněcí ventil |
| | 11 - Pokojový termostat |

Schéma 4. Konfigurace AKU



- | | |
|---|--|
| 1 - Kotel PelTec | 5 - Snímač zpětného toku |
| 2 - Skupina pro samovolné odvětrání 2,5 bar | 6 - Akumulační nádrž CAS |
| 3 - 4cestný směšovací ventil motoru | 7 - Snímač akumulární nádrže CAS 1 (horní) |
| 4 - Expanzní nádoba zavřeného typu | 8 - Snímač akumulární nádrže CAS (spodní) |

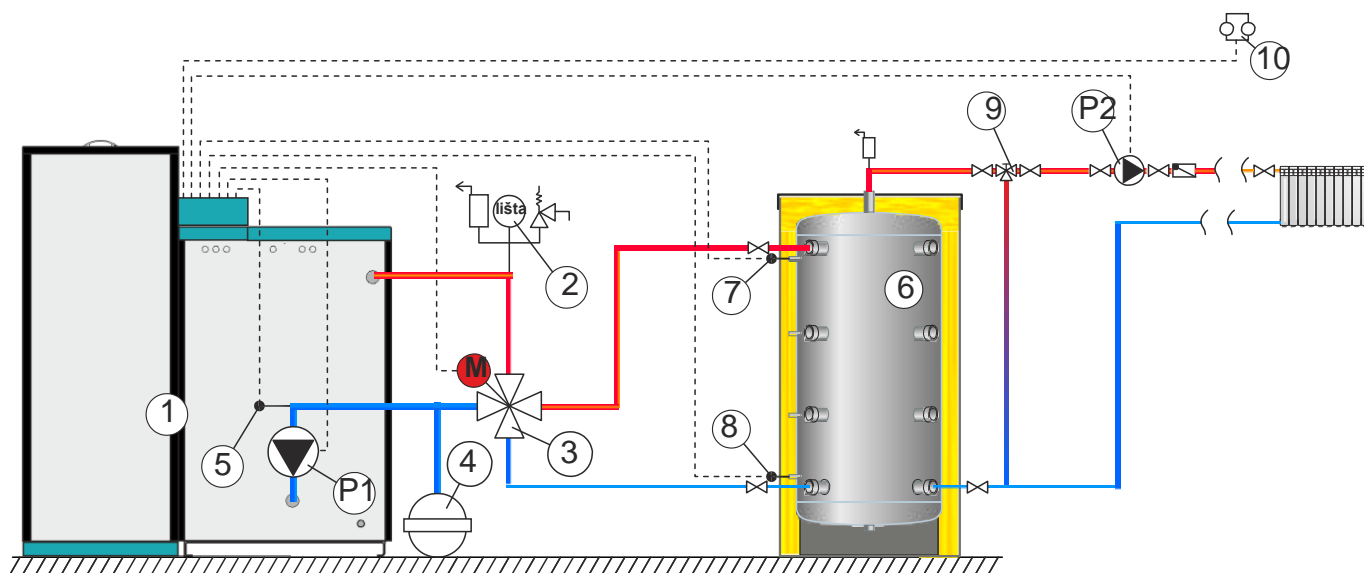
Schéma 5. Konfigurace PTV || AKU



- 1 - Kotel PelTec
- 2 - Skupina pro samovolné odvětrání 2,5 bar
- 3 - 4cestný směšovací ventil motoru
- 4 - Expanzní nádoba zavřeného typu
- 5 - Snímač zpětného toku
- 6 - Zásobník domovní teplé vody

- 7 - Snímač zásobníku domovní teplé vody
- 8 - Akumulační nádrž CAS
- 9 - Snímač akumulární nádrže CAS 1 (horní)
- 10 - Snímač akumulární nádrže CAS 2 (spodní)
- 11 - 3cestný odkláňecí ventil

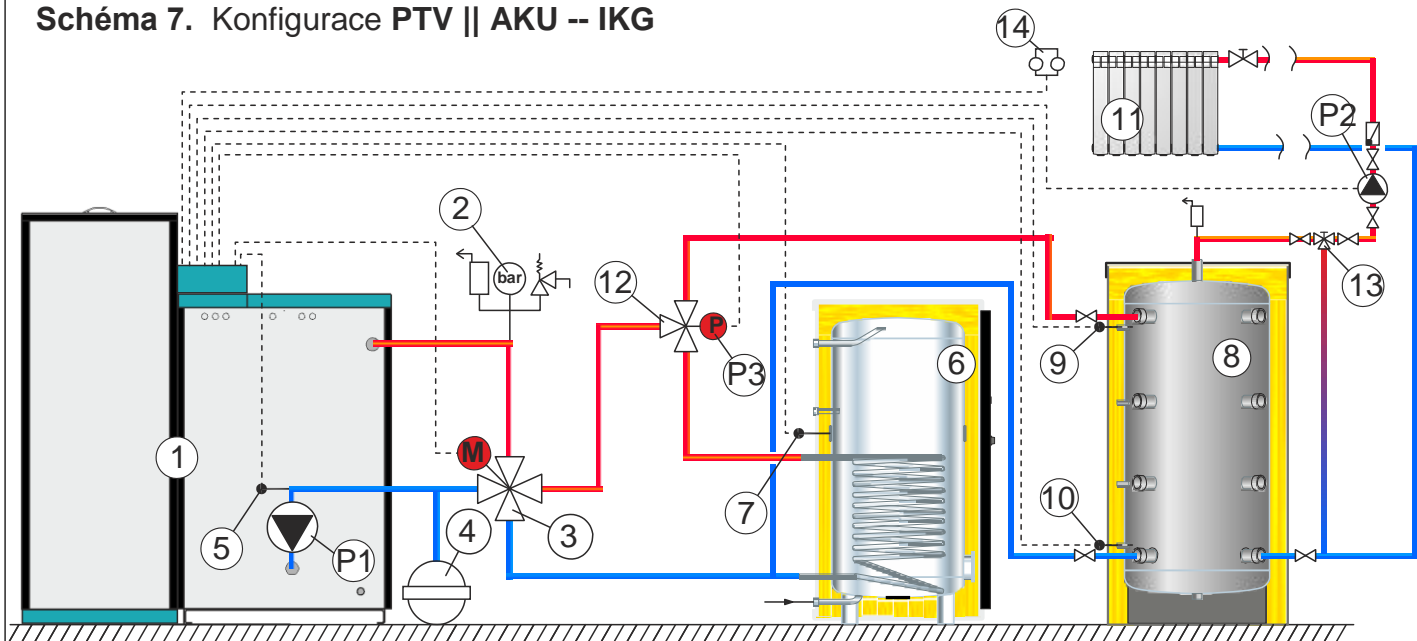
Schéma 6. Konfigurace AKU -- IKG



- 1 - Kotel PelTec
- 2 - Skupina pro samovolné odvětrání 2,5 bar
- 3 - 4cestný směšovací ventil motoru
- 4 - Expanzní nádoba zavřeného typu
- 5 - Snímač zpětného toku

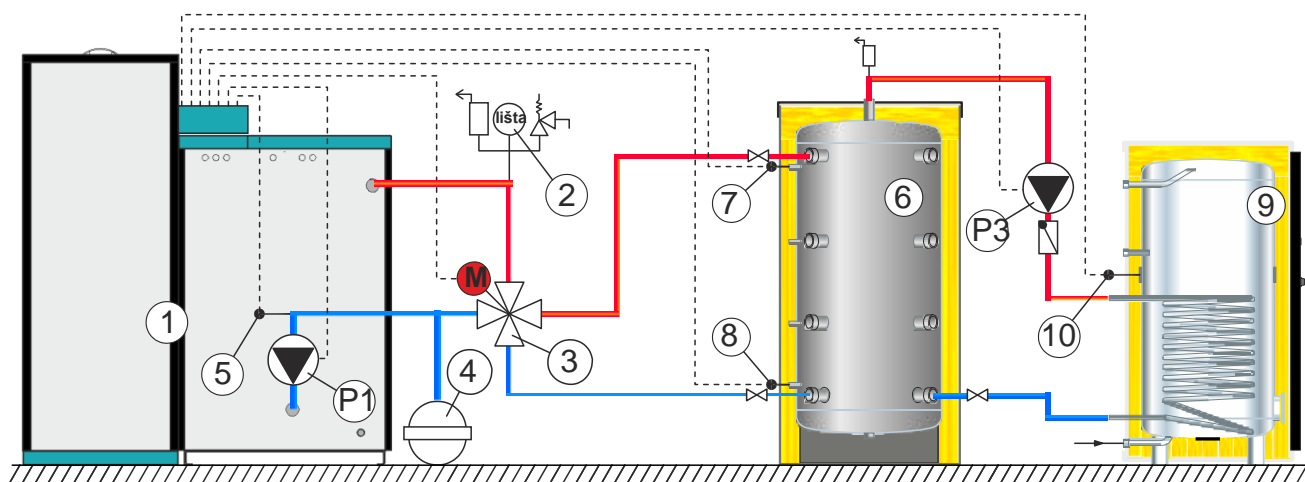
- 6 - Akumulační nádrž CAS
- 7 - Snímač akumulární nádrže CAS 1 (horní)
- 8 - Snímač akumulární nádrže CAS 2 (spodní)
- 9 - 3cestný ruční směšovací ventil
- 10 - Pokojevý termostat

Schéma 7. Konfigurace PTV // AKU -- IKG



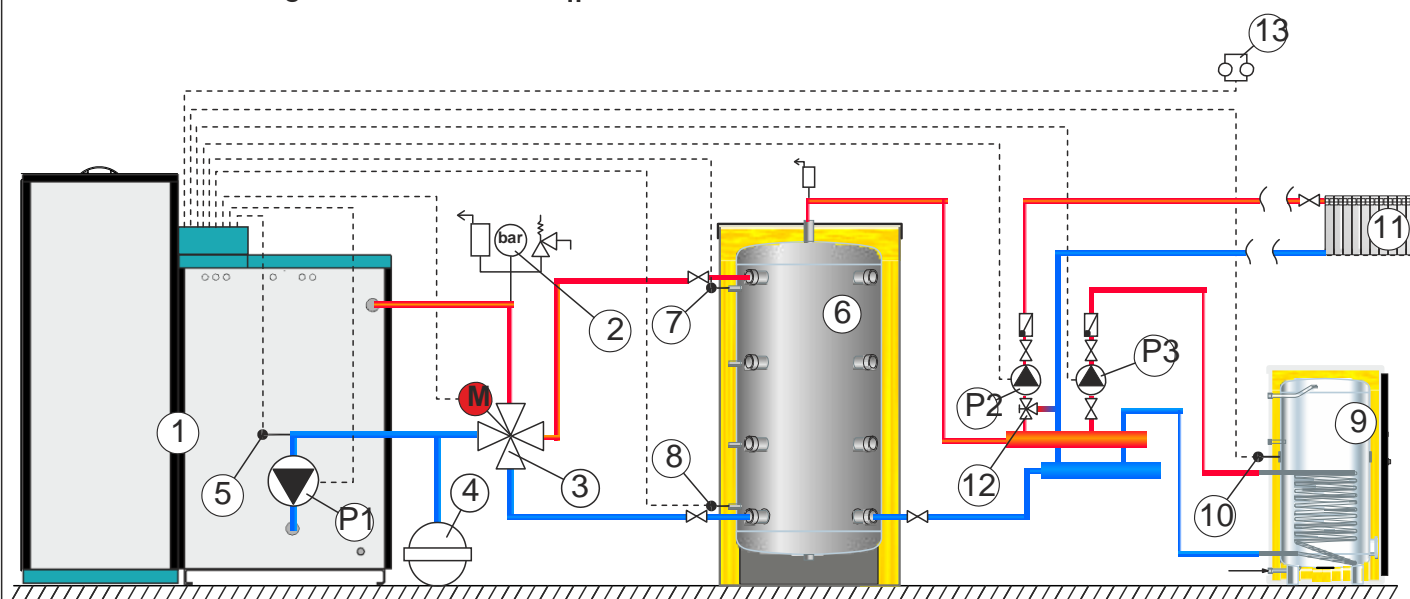
- | | |
|---|--|
| 1 - Kotel PelTec | 8 - Akumulační nádrž CAS |
| 2 - Skupina pro samovolné odvětrání 2,5 bar | 9 - Snímač akumulární nádrže CAS 1 (horní) |
| 3 - 4cestný směšovací ventil motoru | 10 - Snímač akumulární nádrže CAS 2 (spodní) |
| 4 - Expanzní nádoba zavřeného typu | 11 - Topný okruh |
| 5 - Snímač zpětného toku | 12 - 3cestný odkláněcí ventil |
| 6 - Zásobník domovní teplé vody | 13 - 3cestný ruční směšovací ventil |
| 7 - Snímač zásobníku domovní teplé vody | 14 - Pokojový termostat |

Schéma 8. Konfigurace AKU -- PTV



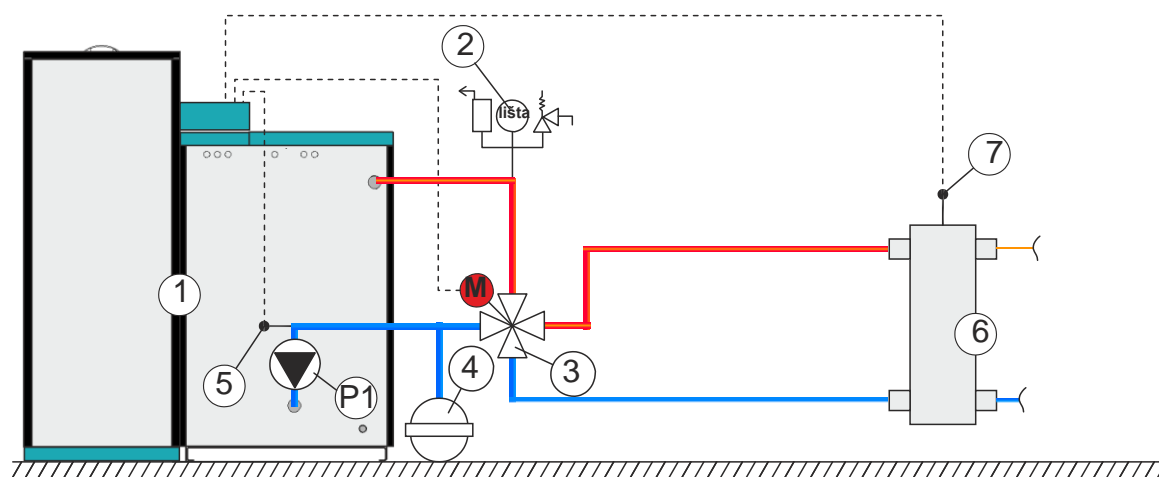
- | | |
|---|---|
| 1 - Kotel PelTec | 6 - Akumulační nádrž CAS |
| 2 - Skupina pro samovolné odvětrání 2,5 bar | 7 - Snímač akumulární nádrže CAS 1 (horní) |
| 3 - 4cestný směšovací ventil motoru | 8 - Snímač akumulární nádrže CAS 2 (spodní) |
| 4 - Expanzní nádoba zavřeného typu | 9 - Zásobník domovní teplé vody |
| 5 - Snímač zpětného toku | 10 - Snímač zásobníku domovní teplé vody |

Schéma 9. Konfigurace AKU -- IKG || PTV



- | | |
|---|--|
| 1 - Kotel PelTec | 8 - Snímač akumulční nádrže CAS 2 (spodní) |
| 2 - Skupina pro samovolné odvětrání 2,5 bar | 9 - Zásobník domovní teplé vody |
| 3 - 4cestný směšovací ventil motoru | 10 - Snímač zásobníku domovní teplé vody |
| 4 - Expanzní nádoba zavřeného typu | 11 - Topný okruh |
| 5 - Snímač zpětného toku | 12 - 3cestný ruční směšovací ventil |
| 6 - Akumulační nádrž CAS | 13 - Pokojový termostat |
| 7 - Snímač akumulční nádrže CAS 1 (horní) | |

Schéma 10. Konfigurace HS



- | | |
|---|-----------------------------------|
| 1 - Kotel PelTec | 5 - Snímač zpětného toku |
| 2 - Skupina pro samovolné odvětrání 2,5 bar | 6 - Hydraulický přechod |
| 3 - 4cestný směšovací ventil motoru | 7 - Snímač hydraulického přechodu |
| 4 - Expanzní nádoba zavřeného typu | |

5.0. ELEKTRICKÉ PŘÍPOJKY

Veškeré instalační práce musí provést certifikovaný odborný pracovník podle platných národních a evropských norem. Je-li napájecí kabel poškozený, je nutno jej nechat vyměnit u výrobce, jeho servisním agentem nebo podobně kvalifikovanou osobou pro zamezení vzniku rizika. V elektrické instalaci musí být nainstalováno zařízení pro vypínání všech pólů napájení podle národních předpisů pro elektrické instalace. Čerpadlo topného systému je třeba připojit k řídicí jednotce kotle PeLTec.



UPOZORNĚNÍ:

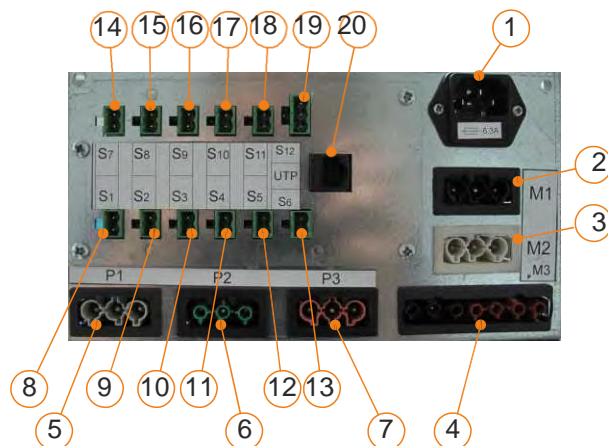
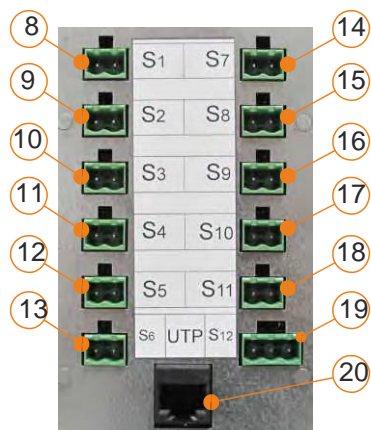
Při odpojování kterékoli elektrické součásti vypněte kotel hlavním vypínačem a odpojte jej od napájení.

Obrázek 5. Konektory pro napájení, elektrické komponenty a snímače

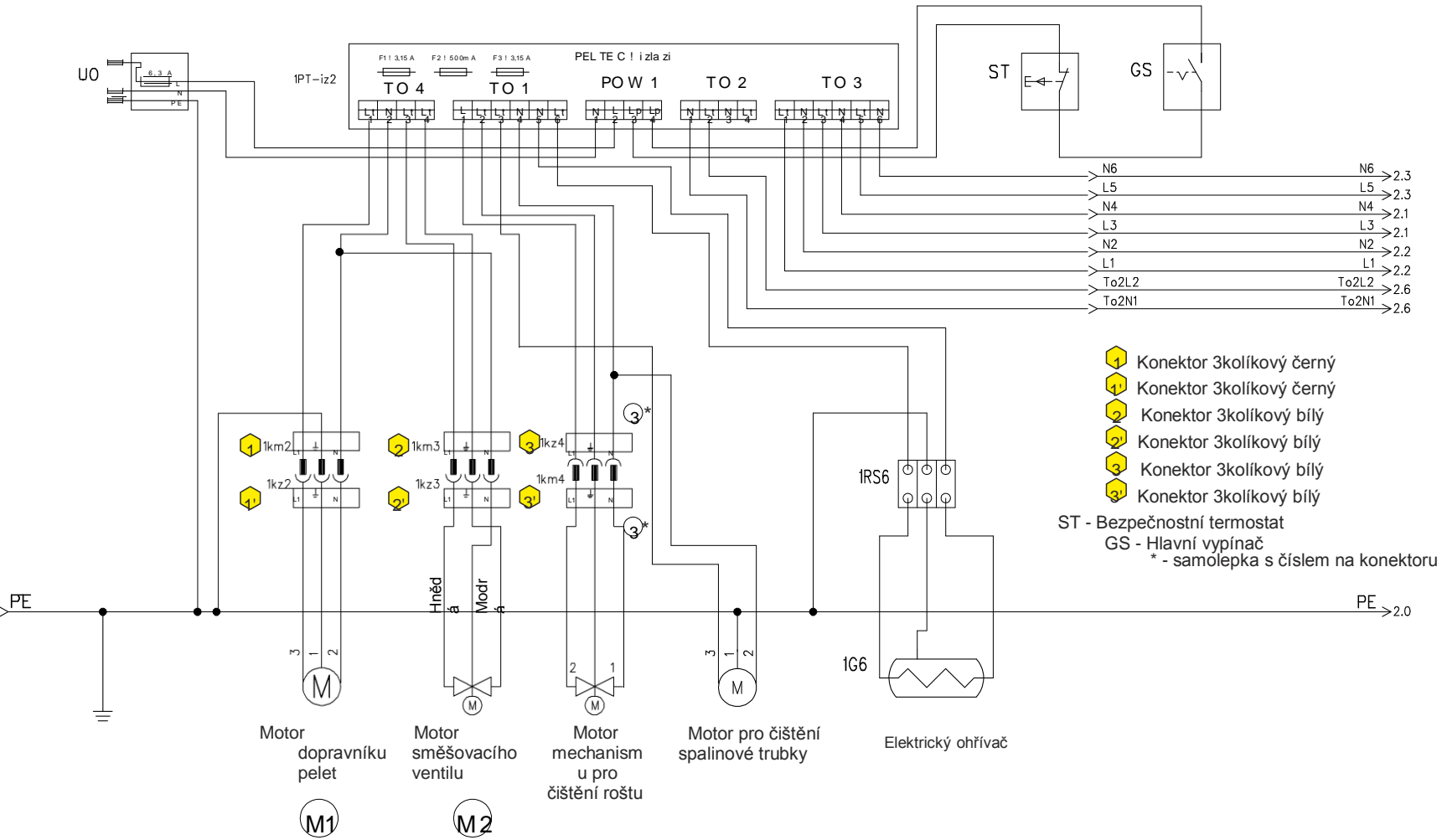
- | | | |
|--|--|--|
| ① Napájení | ⑧ S1 - Snímač sanitární vody | ⑭ S7 - Snímač návratu |
| ② M1 - Podavač pelet | ⑨ S2 - Snímač akumulační nádrže 1 (nahore) /
snímač hydraulického převodu | ⑮ S8 - Bimetalový snímač trubky z PVC |
| ③ M2 - Motor pro 4cestný
směšovací ventil | ⑩ S3 - Snímač akumulační nádrže 2 (dole) | ⑯ S9 - Pokojový termostat |
| ④ M3 - Ventilátor | ⑪ S4 - Snímač spalin | ⑰ S10 - Alarm |
| ⑤ P1 - Čerpadlo vytápění | ⑫ S5 - Snímač venkovní teploty | ⑱ S11 - Rezerva |
| ⑥ P2 - Čerpadlo UTV | ⑬ S6 - Snímač průtoku | ⑲ S12 - Snímač hladiny pelet v zásobníku |
| ⑦ P3 - Čerpadlo zásobníku | | ⑳ - Konektor UTP |



PeLTec 12,18

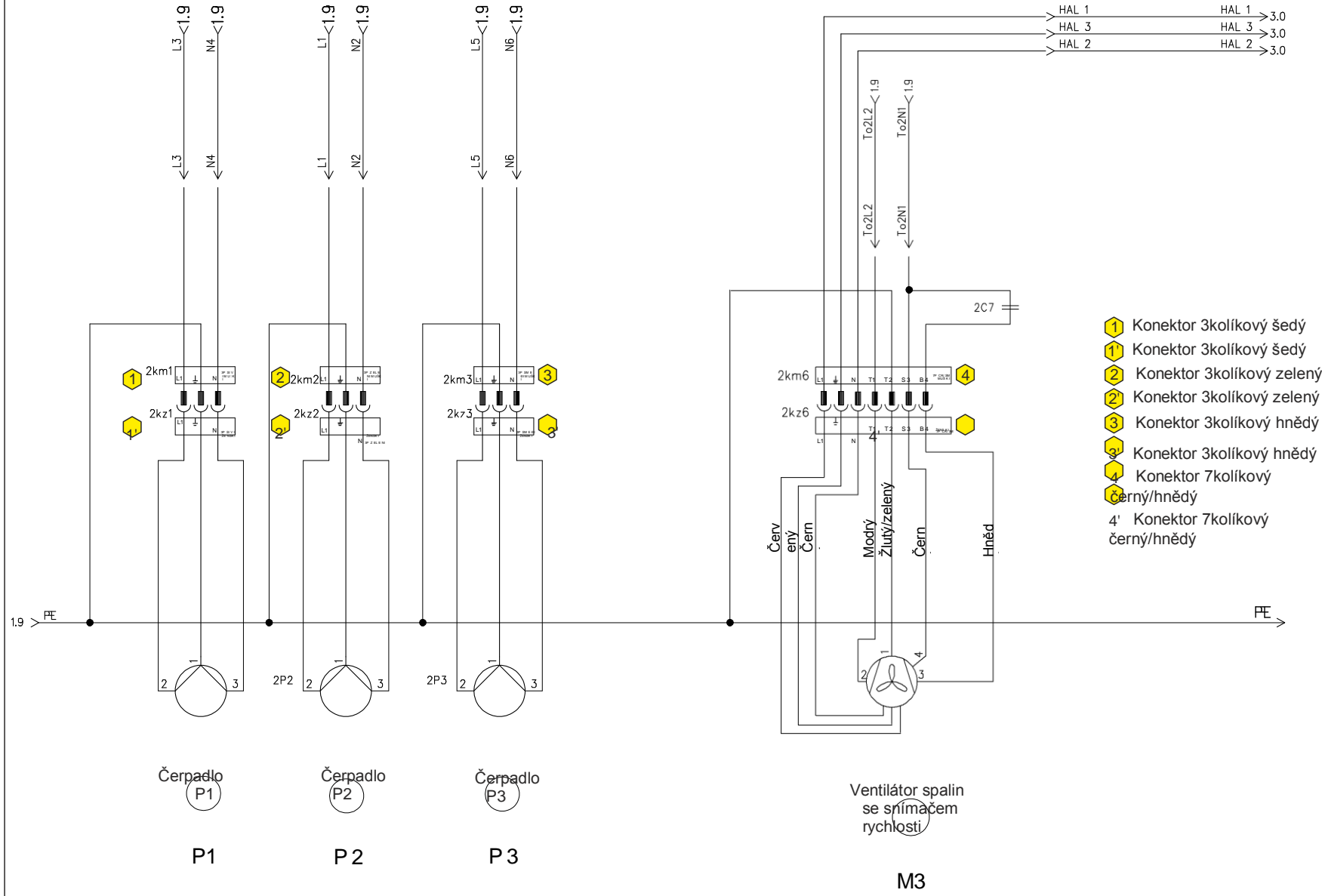


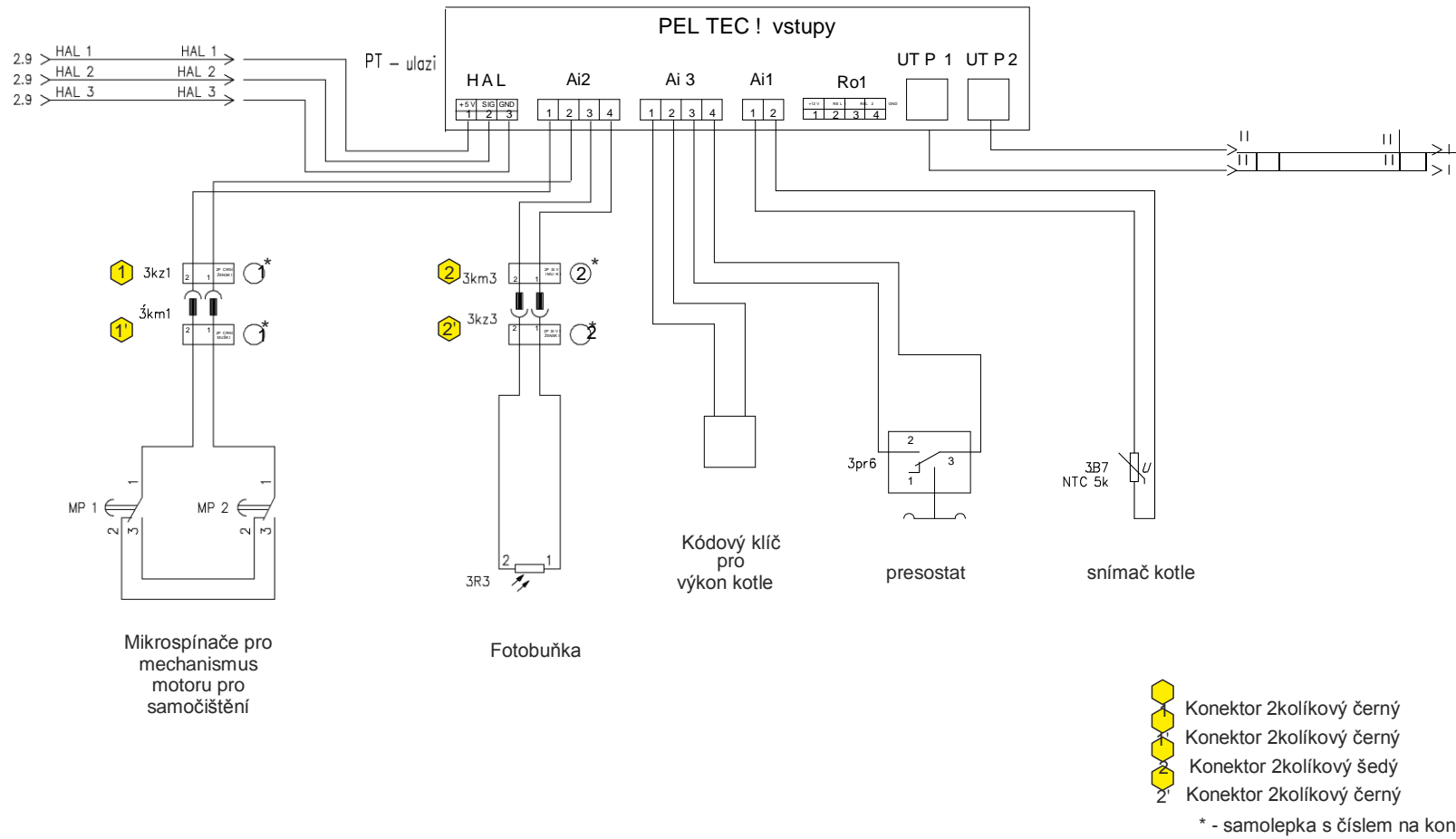
PeLTec 24-48



5.1. ELEKTRICKÉ SCHEMA VÝSTUPŮ 1

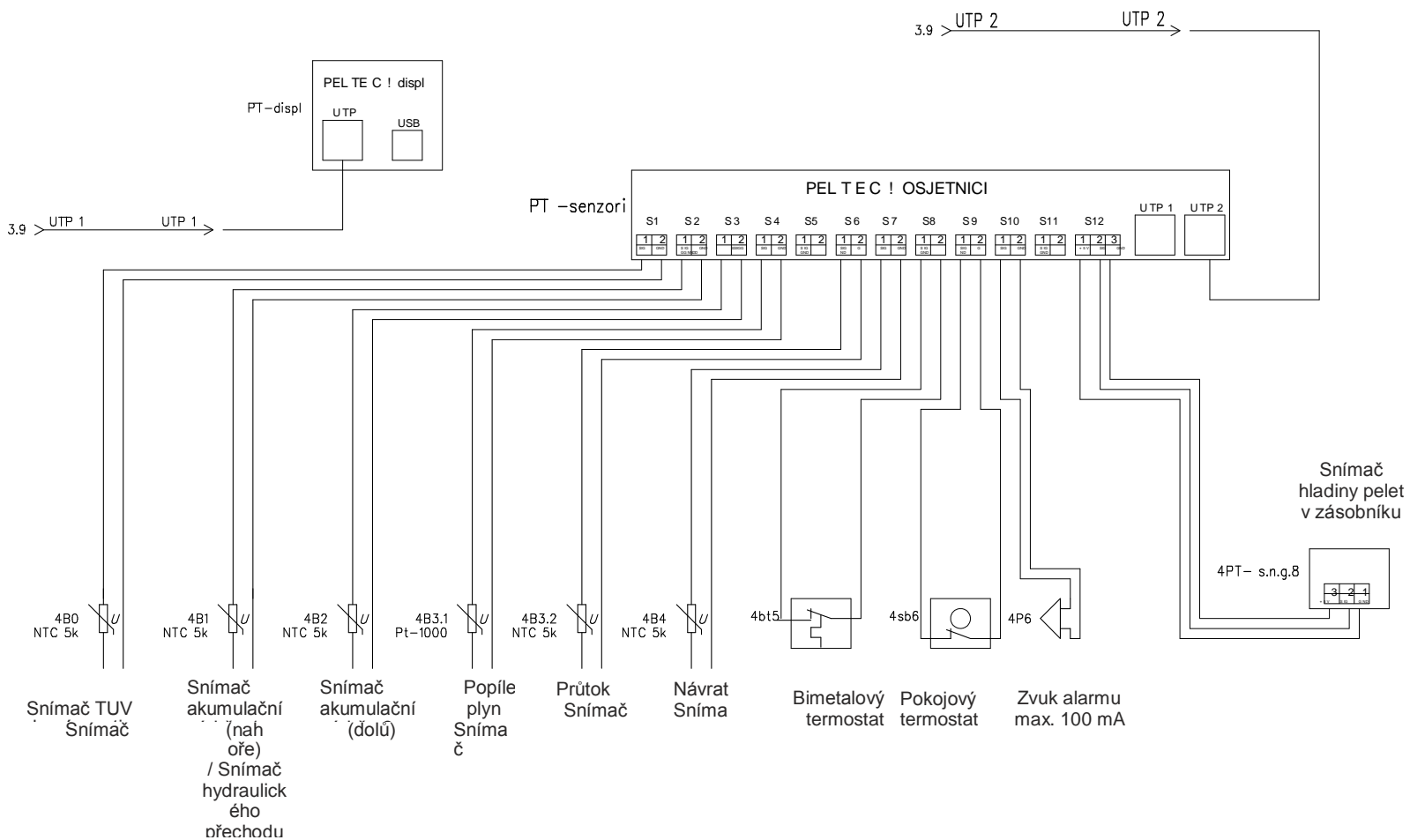
5.2. ELEKTRICKÉ SCHEMA VÝSTUPŮ 2





5.3. ELEKTRICKÉ SCHEMA VSTUPŮ

5.4. ELEKTRICKÉ SCHEMA SNIMAČŮ



6.0. PROVOZ SYSTÉMU

Kotel se nesmí používat v hořlavém a výbušném prostředí.

Nesmí jej obsluhovat děti nebo osoby s fyzickým či psychickým postižením ani osoby bez znalostí nebo zkušeností, pokud nejsou pod dozorem osoby odpovědné za jejich bezpečnost či pokud nejsou vyškoleny osobou odpovědnou za jejich bezpečnost.

Děti musí být v blízkosti výrobku pod dozorem. Je-li napájecí kabel poškozený, je nutno jej nechat vyměnit u výrobce, jeho servisním agentem nebo podobně kvalifikovanou osobou.

6.1. BEZPEČNOSTNÍ POKYNY PRO MÍSTNOST K INSTALACI

V kotelně nesmí teplota nikdy poklesnout pod bod mrazu a kotelna musí být dobře větraná. Kotel je třeba umístit tak, aby jej bylo možné řádně připojit ke komínu (viz obrázek 4.0) a zároveň aby bylo možné kotel a přídatná zařízení naklonit, ovládat ze provozu, čistit a provádět jeho údržbu.

6.2. PRVNÍ SPUŠTĚNÍ

První spuštění je vysvětleno v technických pokynech pro digitální řídicí jednotku PelTec.

Důležitá poznámka:

Spuštění musí provést osoba autorizovaná společností Centrometal d.o.o., v opačném případě je záruka na tento výrobek neplatná a výrobek nesmí být používán.

Důležitá poznámka:

Jestliže v průběhu fáze počátečního zahřívání uniká kondenzát, nejedná se o chybu. Pokud k tomu dojde, setřete kondenzát hadrem.

6.3. PLNĚNÍ / DOPLŇOVÁNÍ PALIVA DO ZÁSOBNÍKU NA PELETY



UPOZORNĚNÍ:

Používejte pouze povolené pelety!

6.4. POUŽÍVÁNÍ KOTLE

Kotel se nesmí používat v hořlavém a výbušném prostředí.

Nesmí jej obsluhovat děti nebo osoby s fyzickým či psychickým postižením ani osoby bez znalostí nebo zkušeností, pokud nejsou pod dozorem osoby odpovědné za jejich bezpečnost či pokud nejsou vyškoleny osobou odpovědnou za jejich bezpečnost. Děti musí být v blízkosti výrobku pod dozorem. Je-li napájecí kabel poškozený, je nutno jej nechat vyměnit u výrobce, jeho servisním agentem nebo podobně kvalifikovanou osobou pro zamezení vzniku rizika. Ochranné rukavice jsou povinné!

Zkontrolujte, zda je nainstalován kotel a příslušenství a zda je připojení provedeno podle těchto technických pokynů. Zkontrolujte, zda komín splňuje požadavky bodu 3.0 tohoto návodu. Zkontrolujte, zda kotelná splňuje požadavky, uvedené v tomto dokumentu. Zkontrolujte, zda palivo splňuje požadavky, uvedené v tomto dokumentu. Zkontrolujte, zda je kotel a celý systém vytápění naplněný vodou a odvzdušněný.

Důležitá poznámka:

Před každým použitím zkontrolujte, zda jsou dvířka kotle a dvířka krytu zavřená.

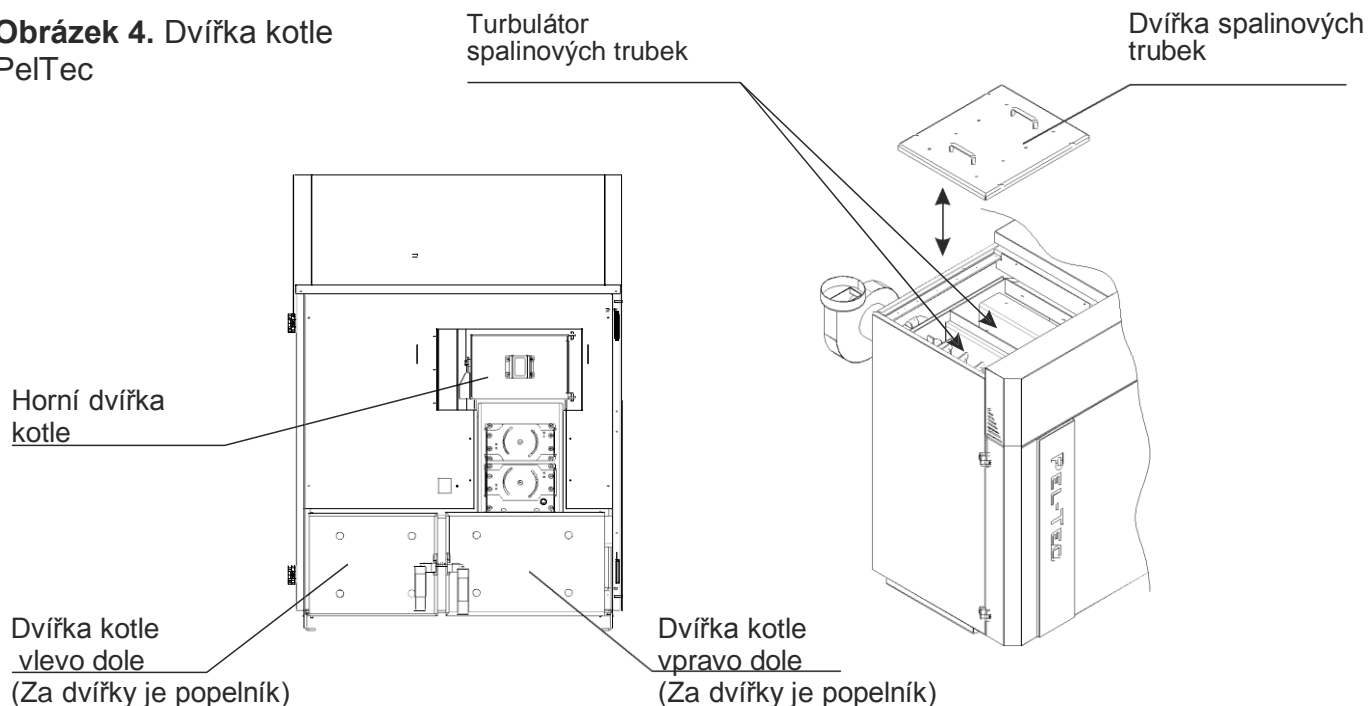
Pokud ucítíte spaliny:

- vypněte topný systém
- vyvětrejte kotelnu
- zavřete veškeré dveře, vedoucí do obytných prostor



Spaliny mohou způsobit život ohrožující otravu!

Obrázek 4. Dvířka kotle
PeITec



7.0. ČIŠTĚNÍ A ÚDRŽBA

Každý milimetr nánosu na povrchu výměníku v kouřovodech znamená asi o 5 % větší spotřebu paliva. Čistý kotel šetří palivo a chrání životní prostředí. Šetřete palivem - kotel vždy včas vyčistěte.

Ochranné rukavice

OCHRANNÉ RUKAVICE JSOU POVINNÉ!

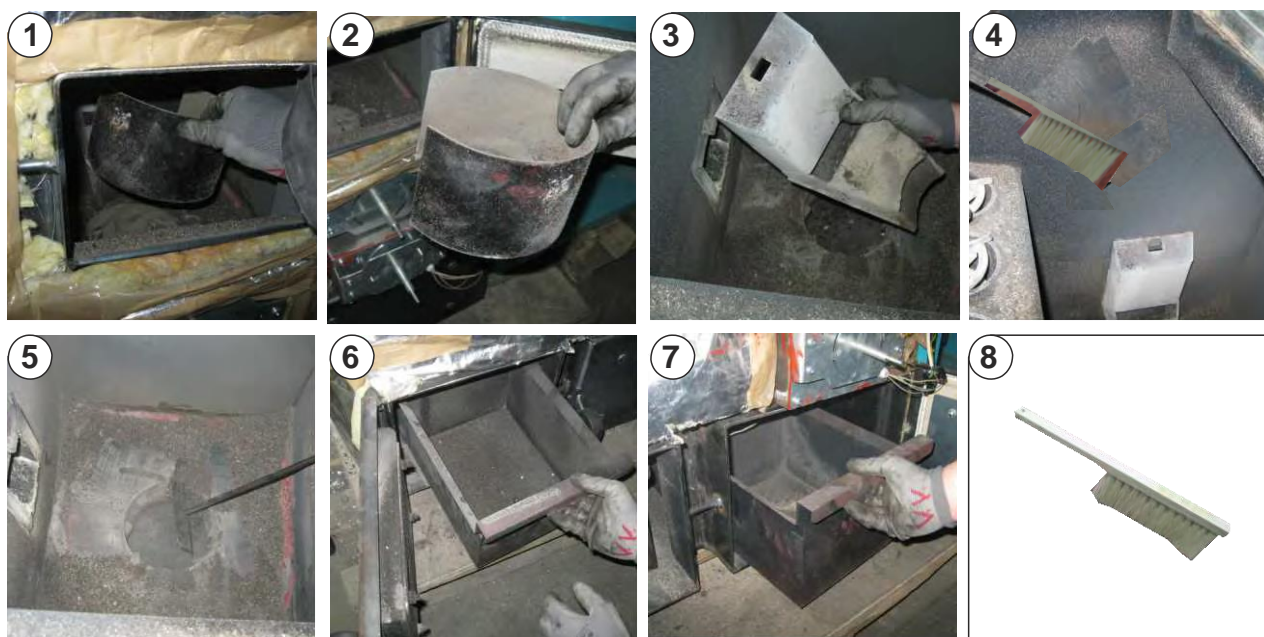


Je nutno používat ochranné rukavice!

Popel, který v kotli zůstane po spalování pevných paliv, je třeba ukládat do kovových nádob s víkem. Nejprve je třeba vypnout hlavní vypínač na řídicí jednotce kotle.

Spalinovou komoru je třeba čistit jedenkrát za rok. Ventilátor je třeba čistit podle potřeby. Lopatky ventilátoru je třeba čistit podle potřeby. Popelník ve spodní části kotle je třeba vyprázdnit po spálení 400 - 600 kg pelet. Doporučuje se nechat provést kontrolu všech regulačních a bezpečnostních prvků autorizovanou osobou jedenkrát za rok.

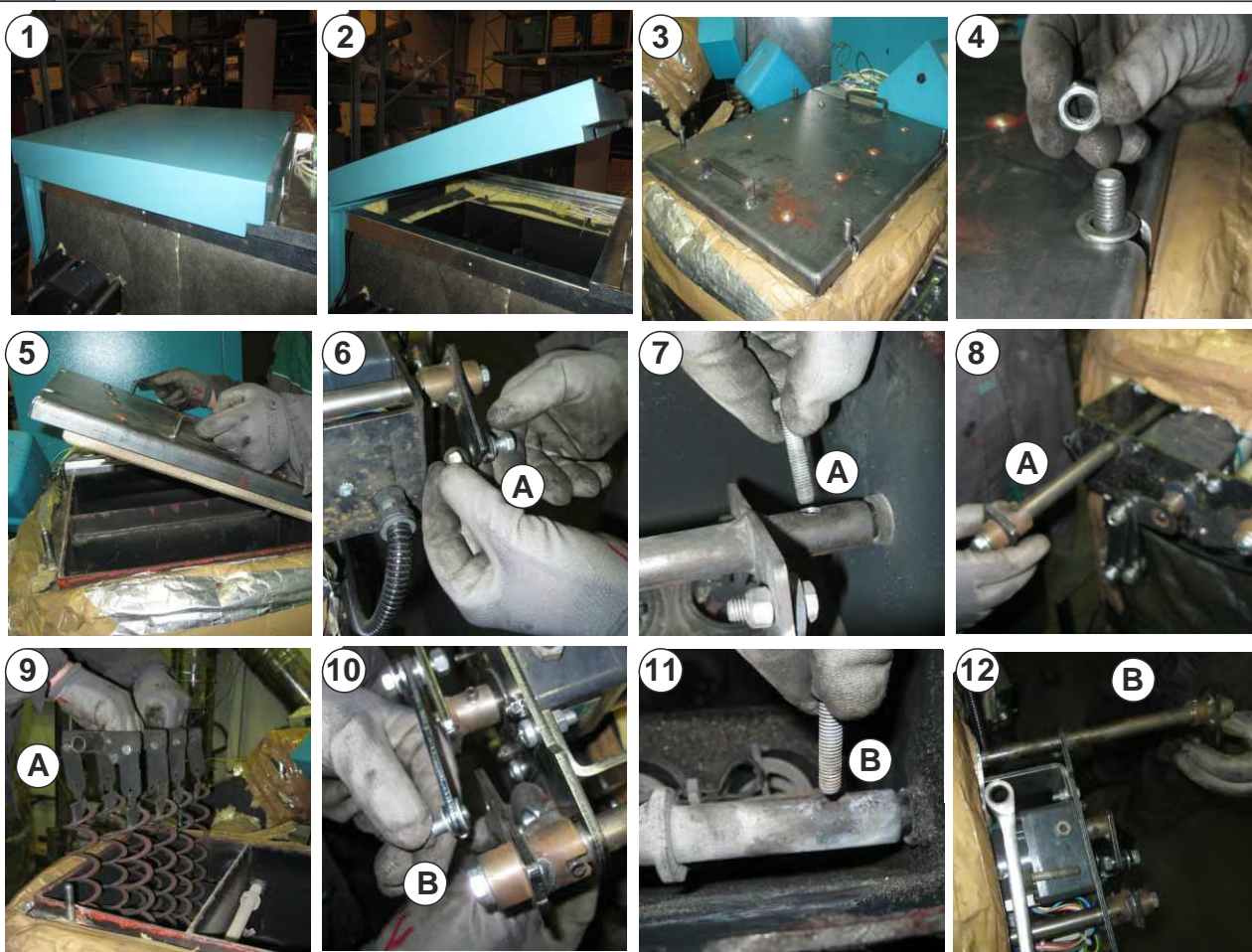
Spalovací komoru je třeba čistit po spálení 400 - 600 kg pelet, podle kvality pelet.



- 1, 2 - Vyjměte díl ze spalovací komory
- 3 - Vyjměte díl ze spalovací komory
- 4 - Seškrábněte nános z povrchu výměníku škrabkou
- 5 - Shrábněte popel do popelníku
- 6, 7 - Vyjměte a vyprázdněte popelníky
- 8 - Čisticí nástroje - škrabka a kartáče

Tento postup je třeba provést vždy po spálení dvou zásobníků pelet.

7.1. VYJMUTÍ TURBULÁTORU



Postup vyjmutí turbulátorů:

- 1 - Kryt pláště
- 1 - Odstraňte kryt pláště
- 3 - Kryt výstupu spalin
- 4 - Vyšroubujte 4 šrouby, jimiž jsou připevněna horní dvířka kotle
- 5 - Odstraňte výstupu spalin
- 6 - Odšroubujte páku "A" od čistícího mechanismu
- 7 - Vyšroubujte šroub "A", kterým je připevněna osa turbulátoru s čistícím mechanismem
- 8 - Vytáhněte ven osu "A"
- 9 - Vytáhněte ven turbulátory "A"


- 10 - Odšroubujte druhou páku "B" z čistícího mechanismu
- 11 - Vyšroubujte šroub "B", kterým je připevněna osa turbulátoru s čistícím mechanismem
- 12 - Vytáhněte ven osu "B"
- 13 - Vytáhněte ven turbulátory "B"

Důležitá poznámka:

Dejte turbulátory zpět stejným postupem, ale v opačném pořadí.

Důvody pro doporučení pravidelné údržby a servisu komponent a nezbytné intervaly údržby:

Součást	Intervaly čištění
Popelníky (obrázek 4)	Vyprázdněte po spálení 400 - 600 kg pelet
Čištění povrchu výměníku	Jedenkrát za rok
Čištění míst nad spalinovými trubkami výměníku (obrázek 5)	
Čištění zásobníku na pelety	
Fotobuňka	

	<p>Při likvidaci vyměňovaných náhradních dílů, obalového materiálu a všech součástí kotle po ukončení životnosti je nutno postupovat podle ekologických předpisů a norem.</p> <ol style="list-style-type: none"> 1. Elektrický ohřivač 2. Selhání v distribuci z elektrické skříňky s digitální ovládací jednotkou kotle 3. Selhání ventilátoru 4. Selhání motoru podavače pelet 5. Selhání snímačů teploty 6. Selhání fotobuňky
---	---

Každých sedm let si objednejte provedení rutinní údržby a kontroly u poskytovatele autorizovaného servisu.

Poznámka

Centrometal d.o.o. neodpovídá za případné nesprávné údaje, způsobené chybou tisku nebo chybou při přepisu a všechny obrázky a grafy jsou uvedeny pouze pro názornost a patřičné úpravy je třeba provést na místě. V každém případě si vyhrazuje právo upravovat své výrobky, pokud to považuje za potřebné nebo užitečné, bez předchozího upozornění.

Centrometal d.o.o. - Glavna 12, 40306 Macinec, Chorvatsko, tel:

Telefon na centrálu: +385 40 372 600, fax: +385
40 372 611 servis tel: +385 40 372 622, fax: +385
40 372 621

e-mail: servis@centrometal.hr

Centrometal
HEATING TECHNIQUE

